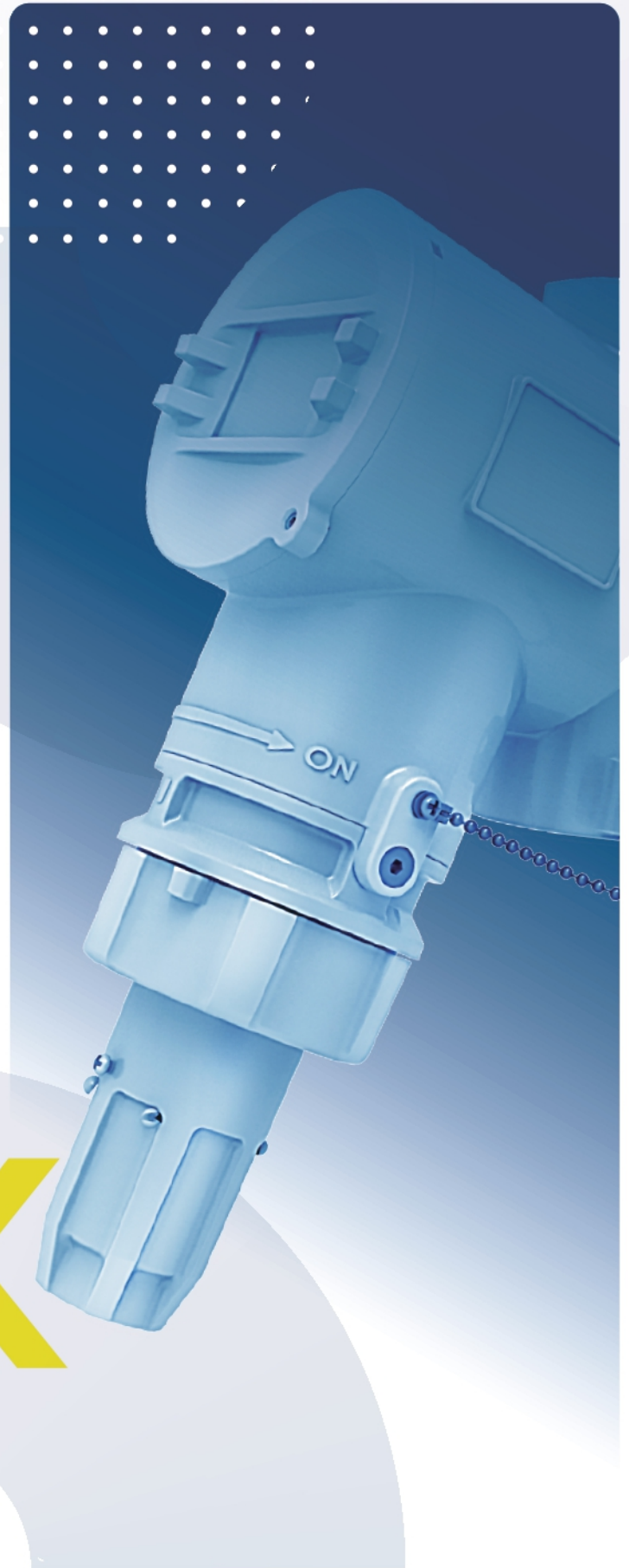


SANCTITY

三左興業

防爆電氣設備 | 產品目錄
CATALOG



SanTzuoo Co., Ltd. wish our society safe and harmony.
We design and produce reliable explosion-proof apparatuses.
To enhance and to insure safety of life environment.

ver 26.1





願景

我們致力成為工業安全的代名詞，讓台灣頂尖防爆技術站上國際舞台，為全球高風險產業提供最可靠的保障。

使命

「SANCTITY」意謂安全是「神聖的使命」，為企業提供符合國際標準的防爆產品與顧問服務，讓每一位在工作崗位上兢兢業業的員工都能

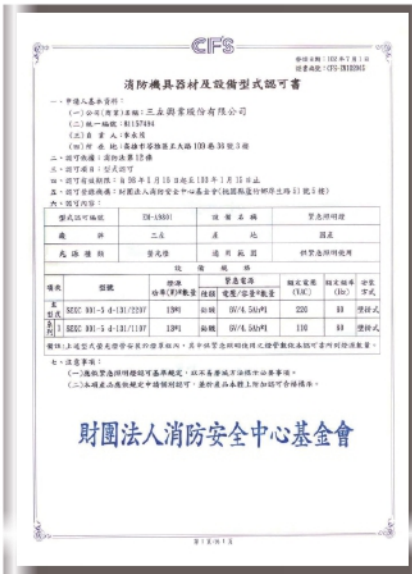
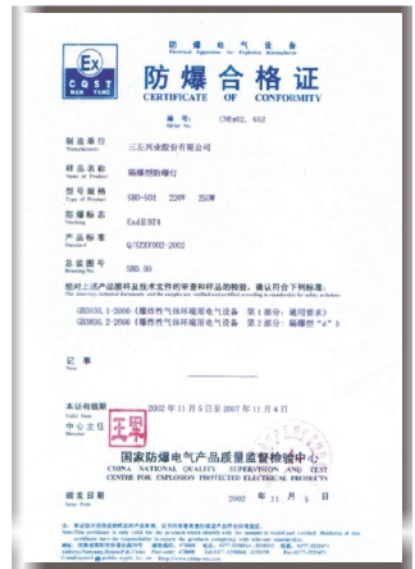
「安心工作、安全回家」。



目錄

防爆燈具	1-1	耐壓防爆日光燈SDFT10系列	
	1-2	安全增防爆日光燈SEFT01系列	
	1-3	安全增防爆嵌入式日光燈SELR系列	
	1-4	N型防爆LED山型燈-燈管型SNLF系列	
	1-5	N型防爆LED山型燈-燈板型SNLF系列	
	2-1~3	耐壓防爆LED燈SDLW系列	
	2-4	防爆水銀、複金屬、鈉氣燈SDLB01系列	
	2-5	安全增防爆水銀燈SELB01系列	
	2-6	N型防爆LED燈SNLW系列	
	3-1	安全增防爆節能燈SELB03、SNLB03系列	
	3-2	耐壓防爆透視燈SDLB04系列	
	3-3	耐壓防爆手提工作燈SDLB10系列	
	3-4	防爆多層信號塔燈SDLB系列	
	4-1	耐壓防爆日光燈-UL認證燈具	
4-2	耐壓防爆LED燈-UL認證燈具		
防爆箱體	5-1	耐壓防爆電器開關箱組SDEC、SEB209d-1系列	
	5-2	耐壓防爆電器開關箱SDEC系列	
	5-3~4	耐壓防爆控制操作箱SDEC系列	
	5-5	耐壓防爆控制操作箱SEEC系列	
	5-6	安全增防爆控制操作箱SEEJ系列	
	5-7~8	箱用配件 黃銅元件	
	5-9	耐壓防爆插頭插座SDEP系列	
	監視器 排風扇	6-1	耐壓防爆監視器防護罩SDEM系列
		6-2	耐壓/安全增防爆排風扇系列
防爆 消防	7-1~2	耐壓防爆緊急燈具SDLE系列	
	7-3	消防照明設備操作須知/客製燈牌	
	7-4	耐壓防爆消防警示設備SDEF系列	
	7-5	耐壓防爆揚聲器SDEB/SDES系列、 耐壓防爆警示燈SDLB系列	
	7-6	消防及控制器產品	
	防爆 電機	8-1	耐壓防爆人機介面控制箱SDEC系列
8-2		耐壓靜電接地系統SDEE系列、 靜電接地夾SGEE系列	
8-3		防爆鼓風機、無塵室集塵系統； 冷卻器、藍芽防爆振動溫度規	
防爆 施工 材料	9-1	控制器及施工材料配件	
	9-2	防爆接線盒SDEJ系列、 防爆電纜接頭SDC系列	
	9-3~5	防爆電管穿線匣SEAO系列	
	9-5	密封接頭SDAS系列、接線盒	
	9-6	防爆異徑轉接頭、防爆塞頭	
	無線 通訊	10-1	無線通訊系統
10-2		無線設備系統	
偵測 警報	10-3	防爆氧氣和毒性氣體偵測器	
	10-4	防爆可燃性氣體偵測器	
	10-5	防爆聲光警報器	

三左興業股份有限公司創立於1975年，致力於生產加熱器、散熱管、防爆燈具及各項防爆設備等。從產品的設計、研發到生產，本公司秉持著精益求精、一步一腳印的精神，務必讓產品止於至善。現已通過經濟部標準檢驗局、財團法人工業研究院、財團法人消防安全中心基金會及中國國家防爆電氣質量監督檢驗中心等多項合格認證。本公司亦積極進行歐洲ATEX、國際電工IECEX、北美CSA等國際認證申請，並將產品推廣至世界各國，企盼各同業先進不吝給予指導。



壹、爆炸性環境的基本知識

檢定合格標示說明

項目	CNS標準	對應IEC標準	
區域劃分	危險區域劃分(氣體類)	CNS 3376-10/C 1038-10	IEC 60079-10-1
	危險區域劃分(粉塵類)	CNS 3376-10-2/C 1038-10-2	IEC 60079-10-2
安裝與維護	安裝、選用及建置	CNS 3376-14/C 1038-14	IEC 60079-14
	檢查和維護	CNS 3376-17/C 1038-17	IEC 60079-17
	修理、檢修及再製	CNS 3376-19/C 1038-19	IEC 60079-19



保護型式		
保護型式	CNS標準	對應IEC標準
設備一般要求	CNS 3376-0/C 1038-0	IEC 60079-0
耐壓防爆外殼 "d"	CNS 3376-1/C 1038-1	IEC 60079-1
正壓外殼 "p"	CNS 3376-2/C 1038-2	IEC 60079-2
填粉 "q"	CNS 3376-5/C 1038-5	IEC 60079-5
油浸 "o"	CNS 3376-6/C 1038-6	IEC 60079-6
增加安全 "e"	CNS 3376-7/C 1038-7	IEC 60079-7
本質安全 "i"	CNS 3376-11/C 1038-11	IEC 60079-11
保護型式 "n"	CNS 3376-15/C 1038-15	IEC 60079-15
模鑄防爆 "m"	CNS 3376-18/C 1038-18	IEC 60079-18
一般規定(粉塵)	CNS 15591-0/C 4528-0	IEC 61241-0
外殼保護 "tD"	CNS 15591-1/C 4528-1	IEC 61241-1
外殼保護 "t"	-	IEC 60079-31
保護型式 "pD"	CNS 15591-4/C 4528-4	IEC 61241-4

設備群組：爆炸性氣體設備群組			
氣體群組	代表性氣體	最大實驗安全間隙 (MESG)	最小引燃電流比 (MIC Ratio)
I	甲烷	-	-
IIA	丙烷	MESG ≥ 0.9 mm	MIC > 0.8
IIB	乙烯	0.5 mm < MESG < 0.9 mm	0.45 ≤ MIC ≤ 0.8
IIC	氫氣 / 乙炔	MESG ≤ 0.5 mm	MIC < 0.45

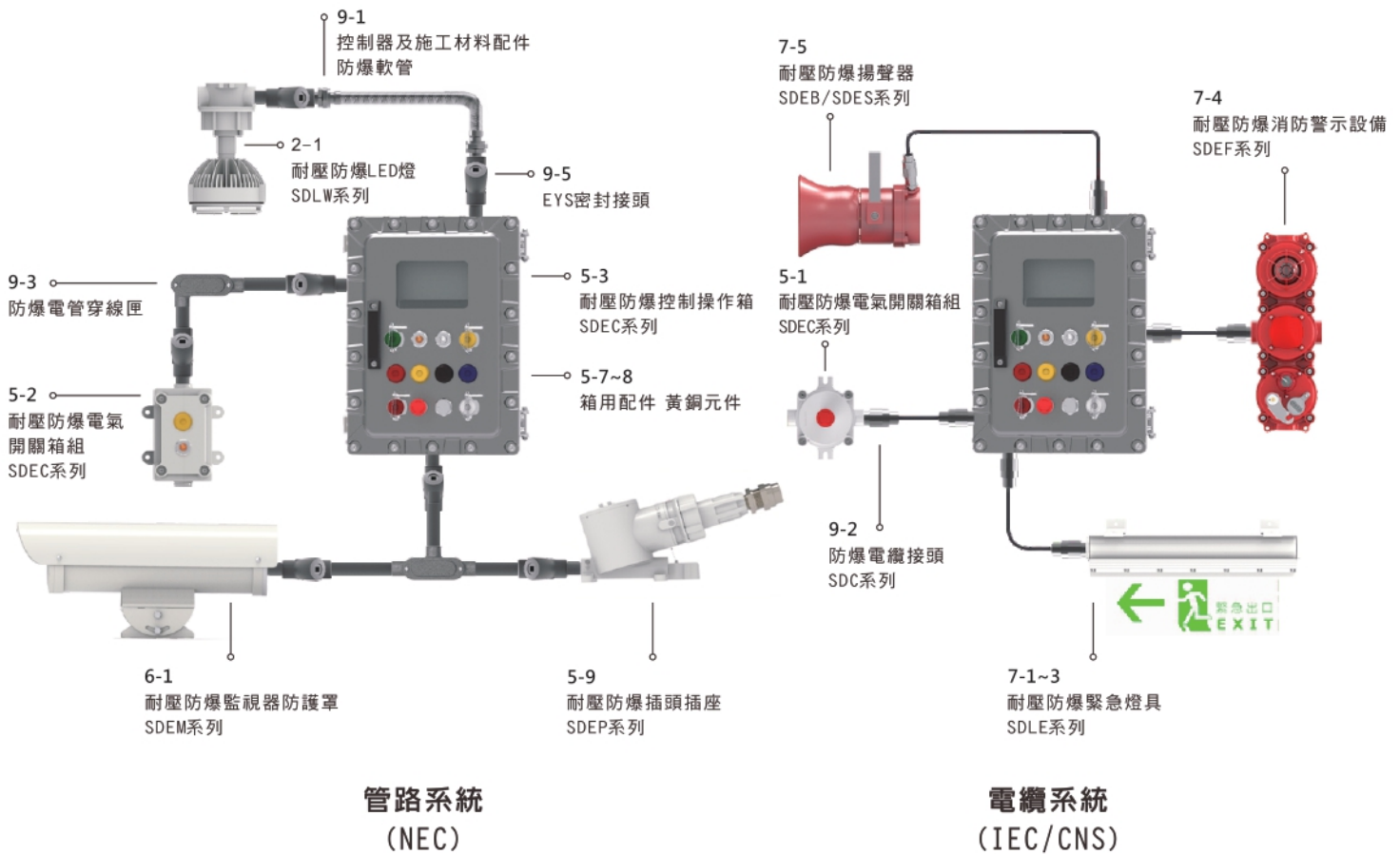
設備群組：爆炸性粉塵設備群組	
粉塵群組	說明
IIIA	可燃性飛絮，如固體顆粒或纖維，標稱尺寸 > 500 μm
IIIB	非導電性粉塵，電阻率 > 10 ⁹ Ωm
IIIC	導電性粉塵，電阻率 ≤ 10 ⁹ Ωm

溫度等級		
第II群設備溫度等級		
溫度等級	最高表面溫度	備註
T1	450°C	粉塵防爆之第III群設備溫度，採直接標示溫度方式，例如，T100°C，或指定在已知厚度粉塵之最高表面溫度，例如，T ₅₀₀ 320°C。
T2	300°C	
T3	200°C	
T4	135°C	
T5	100°C	
T6	85°C	

危險區域分類與設備保護位準				
爆炸性環境	氣體環境		粉塵環境	
	第I群設備 (EPL)	第II群設備 (EPL)	第III群設備 (EPL)	第III群設備 (EPL)
	區域	區域	區域	區域
礦坑 連續、長時間經常性存在 在正常操作下可能存在 在正常操作下不太可能存在或僅短暫存在	Ma	-	-	-
	Mb	-	-	-
	-	Zone 0	Ga	Zone 20 Da
-	Zone 1	Gb	Zone 21 Db	
-	Zone 2	Gc	Zone 22 Dc	

貳、防爆電氣設備的配線系統施工與注意事項

一、防爆配線系統可分為管路系統(Conduit system)與電纜系統(Cable system)兩大類。在防爆電氣設備、防爆箱體、電管穿線匣、接線盒之出入口端處，利用螺牙、密封或電纜接頭做隔絕防護功能，以達到阻絕爆炸性氣體或蒸氣侵入其它系統部位。



二、安裝注意事項

1. 防爆電氣施工人員須熟知，國際電工法規IEC 60079系列標準、CNS 3376、美國國家電工法規NEC法規之施工工法，方能確保在安裝配線時，配線系統之防爆功能完整性。
2. 管線系統在正常操作下會產生火花時，依據用戶用電設備裝置規則第 318-35 條，於距離防爆器殼 5cm(50mm)之處，應使用密封接頭，並填入適當的防爆混和物(防爆粉/綿)。
3. 管路系統與密封接頭應配置適當洩放裝置，以確保凝結水汽得以洩放。

三、適用安裝場所

適用煉油廠、加油站、瓦斯充氣站、汙水處理、火力發電、礦場、晶圓、生物科技、化工廠、精煉廠、海域等易燃、鹽害、腐蝕、易爆等特殊環境場所。

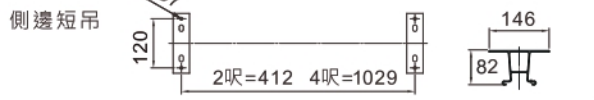
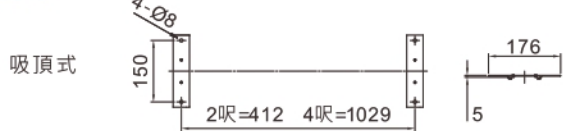
吸頂式(2呎X1管)



吸頂式(4呎X2管)



配件



材質

- 本體材質：鋁合金成型·粉體塗裝·通過1,000小時鹽霧試驗。
- 燈管護罩：鋼化玻璃燈管護罩·耐腐蝕烤漆護網。

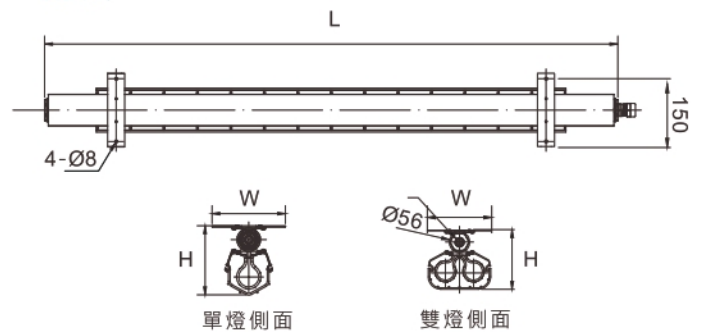
規格

- 防護等級：IP66。
- 電壓頻率：50/60 Hz。
- 安定器：高功率電子型安定器·PF>0.98。
- 工作溫度：-20~+60°C。
- 色溫：白光/黃光。
- 固定方式：吸頂式/短吊管/長吊管
- 出線位置：側邊出線。
- 出線孔：3/4" NPT。



需搭配防爆施工配件使用(可參考P9-1至P9-5)

吸頂式



提醒您:各項產品尺寸若有誤差皆以實品量測值為準 | 尺寸使用單位: mm

型號	防爆等級	電壓	使用光源	尺寸(mm)			重量 (kg)
				L	W	H	
SDFT10-01FD15-01	Ex d IIB+H ₂ T6 Gb、 Ex tb IIIC T85°C Db	AC120/220V	T5 14Wx1	755	176	166	4
SDFT10-01FD25-01			T5 14Wx2			163	4.5
SDFT10-01FB15-01		AC100~240V	T5 28Wx1	1372	166	6.5	
SDFT10-01FB25-01			T5 28Wx2		163	8	
SDFT10-01FB17-01		AC277V	T5 28Wx1	1372	166	6.5	
SDFT10-01FB27-01			T5 28Wx2		163	8	
SDFT10-01LX15-01		AC100~277V	LED 9Wx1	755	166	4	
SDFT10-01LX25-01			LED 9Wx2		163	4.5	
SDFT10-01LT15-01		AC100~240V	LED 12Wx1	1372	166	7.5	
SDFT10-01LT25-01			LED 12Wx2		163	8	
SDFT10-01LD15-01		AC100~240V	LED 20Wx1	1372	166	7.5	
SDFT10-01LD25-01			LED 20Wx2		163	8	
SDFT10-01LE15-01		AC100~277V	LED 18Wx1	1372	166	7.5	
SDFT10-01LE25-01			LED 18Wx2		163	8	

1-2 安全增防爆日光燈SEFT01系列

SANCTITY
QUALITY / RELIABLE / FOCUS

吸頂式(4呎X1管)




吸頂式(4呎X2管)



材質

- 本體材質：鋁合金成型·粉體塗裝·通過1,000小時鹽霧試驗。
- 燈管護罩：鋼化玻璃燈管護罩·耐腐蝕烤漆護網。

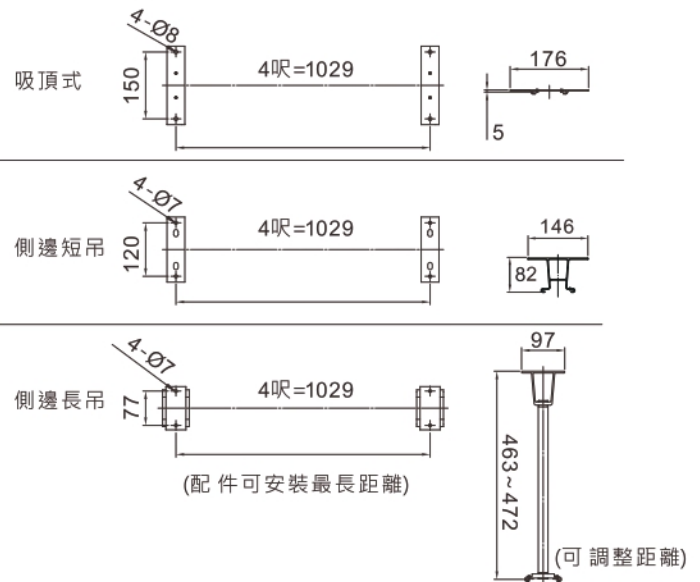
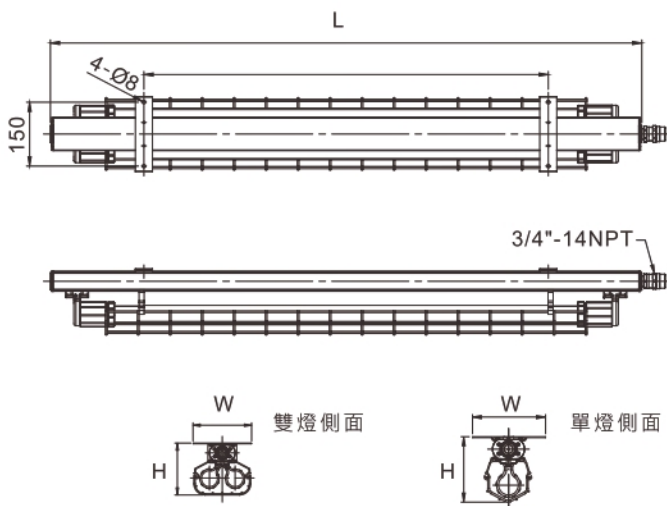
規格

- 防護等級：IP66。
- 電壓頻率：50/60 Hz。
- 安定器：高功率電子型安定器·PF>0.98。
- 工作溫度：-20~+60°C。
- 色溫：白光/黃光。
- 固定方式：吸頂式/短吊管/長吊管。
- 出線位置：側邊出線。
- 出線孔：3/4"NPT。
- 認證：

需搭配防爆施工配件使用(可參考P9-1至P9-5)

配件

吸頂式



提醒您:各項產品尺寸若有誤差皆以實品量測值為準 | 尺寸使用單位: mm。

型號	防爆等級	電壓	使用光源	尺寸(mm)			重量(kg)
				L	W	H	
SEFT01-01FB15-01	Ex d ec IIB+H ₂ T4 Gc、 Ex tb IIIC T85°C Db	AC110~220V	T5 28Wx1	1388	176	156	4
SEFT01-01FB25-01			T5 28Wx2			156	5.6
SEFT01-01FB17-01		AC277V	T5 28Wx1			156	4
SEFT01-01FB27-01			T5 28Wx2			156	5.6

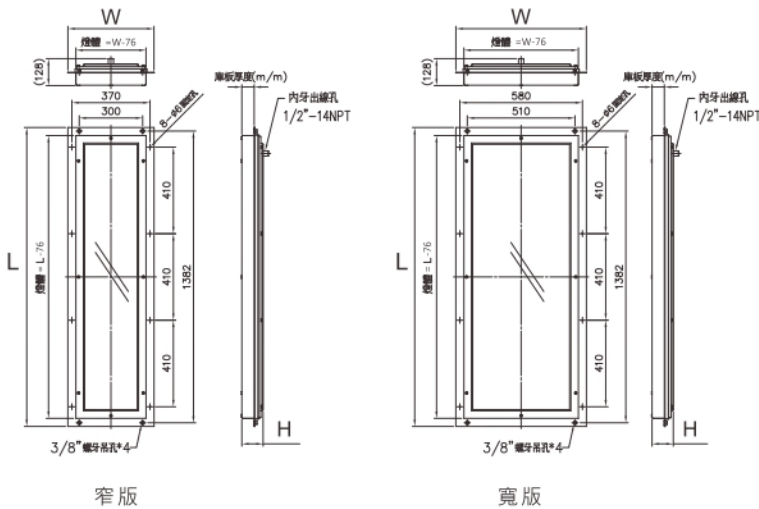
寬版嵌式日光燈+飾板



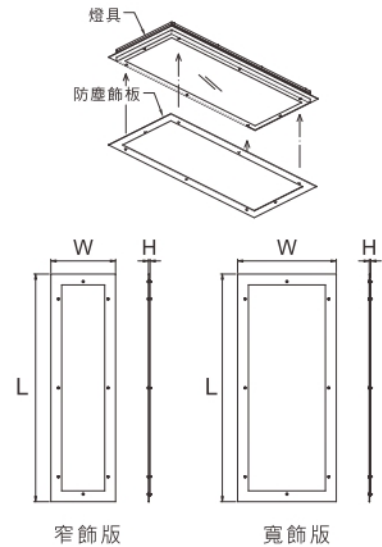
窄版嵌式日光燈+飾板



嵌式



防塵飾板尺寸



提醒您:各項產品尺寸若有誤差皆以實品量測值為準 | 尺寸使用單位: mm。

型號	防爆等級	電壓	使用光源	掀蓋方式	尺寸(mm)			重量(kg)
					L	W	H	
SELR-FL8-ALL0166-W0	Ex ec IIC T5 Gc、 Ex tb IIIC T85°C Db	AC100~277V	LED 16Wx6	面掀式-寬版	1416	618	99	18
SELR-FL8-ALL0164-W0			LED 16Wx4					
SELR-FL8-ALL0162-W0			LED 16Wx2					
SELR-BL8-ALL0166-W0			LED 16Wx6	背掀式-寬版			101	
SELR-BL8-ALL0164-W0			LED 16Wx4					
SELR-BL8-ALL0162-W0			LED 16Wx2					
SELR-FL8-ALL0163-N0			LED 16Wx3	面掀式-窄版		99	408	13
SELR-FL8-ALL0162-N0			LED 16Wx2					
SELR-BL8-ALL0163-N0			LED 16Wx3					
SELR-BL8-ALL0162-N0			LED 16Wx2	背掀式-窄版		101		
SELR-FL8-ALL0166-W0	防塵飾板-寬版	1408	610		10			
SELR-FL8-ALL0162-N0	防塵飾板-窄版		400					

材質

- 本體材質：鋁合金成型·粉體塗裝·通過1,000小時鹽霧試驗。
- 燈管護罩：鋼化玻璃燈管護罩。

規格

- 防護等級：IP66。
- 電壓頻率：60 Hz。
- 工作溫度：-20~+40°C。
- 色溫：白光/黃光。
- 固定方式：嵌入式。
- 出線孔：1/2"NPT。
- 認證：(TUV)

需搭配防爆施工配件使用(可參考P9-1至P9-5)

1-4

N型防爆LED山型燈-燈管型 SNLF系列

【4呎】 防爆山型燈-燈管型(吸頂款)-3管




【2呎】 防爆山型燈-燈管型(吊鏈款)-2管



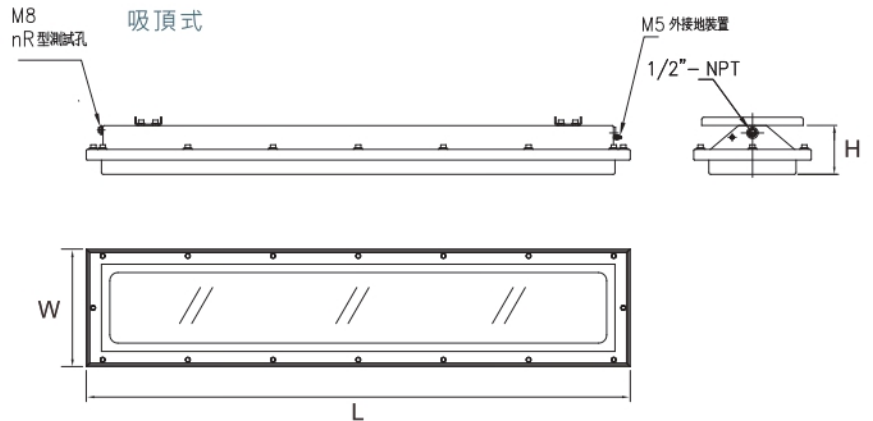
材質

- 本體材質：不銹鋼成型·粉體塗裝·
- 燈具護罩：鋼化玻璃護罩。

規格

- 防護等級：IP66。
- 電壓頻率：60 Hz。
- 工作溫度：-20~+40°C。
- 色 溫：白光
- 固定方式：吸頂式/吊鏈式。
- 出 線 孔：1/2"NPT
- 認 證：

需搭配防爆施工配件使用(可參考P9-1至P9-5)



防爆山型燈-燈管型

提醒您:各項產品尺寸若有誤差皆以實品量測值為準 | 尺寸使用單位: mm。

型號	防爆等級	電壓	使用光源	燈具長度	尺寸(mm)			重量(kg)		
					L	W	H			
SNLF-CL85-0363ALL-00	Ex nR IIC T6 Gc、 Ex tb IIIC T85°C Db	AC100~240V	LED燈管 36Wx3	4呎	1341	290	141	16.4		
SNLF-CL85-0362ALL-00			LED燈管 36Wx2		1341	290	141			
SNLF-CL85-0203ALL-00		AC100~240V	LED燈管 20Wx3		1341	290	141			
SNLF-CL85-0202ALL-00			LED燈管 20Wx2		1341	290	141			
SNLF-CL85-0183ALL-00		AC100~277V	LED燈管 18Wx3		2呎	1341	290		141	9.5
SNLF-CL85-0182ALL-00			LED燈管 18Wx2			1341	290		141	
SNLF-CL85-0123ALL-00		AC100~240V	LED燈管 12Wx3			1341	290		141	
SNLF-CL85-0122ALL-00			LED燈管 12Wx2			1341	290		141	
SNLF-CL85-0103ALL-00		AC100~277V	LED燈管 10Wx3	2呎		723	290	121	9.5	
SNLF-CL85-0102ALL-00			LED燈管 10Wx2			723	290	121		
SNLF-CL85-0083ALL-00		AC100~277V	LED燈管 8Wx3			723	290	121		
SNLF-CL85-0082ALL-00			LED燈管 8Wx2			723	290	121		
SNLF-CL85-0063ALL-00		AC100~240V	LED燈管 6Wx3		723	290	121			
SNLF-CL85-0062ALL-00			LED燈管 6Wx2		723	290	121			

【2呎】 防爆山型燈-燈板型(吸頂款)



材質

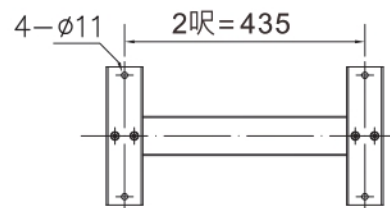
- 本體材質：不銹鋼成型·粉體塗裝。
- 燈具護罩：鋼化玻璃護罩。

規格

- 防護等級：IP66。
- 電壓頻率：60 Hz。
- 工作溫度：-20~+40°C。
- 色溫：白光/黃光。
- 固定方式：吸頂式/吊鏈式。
- 出線孔：1/2" NPT
- 認證：

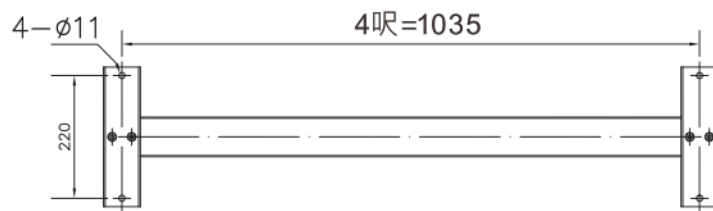
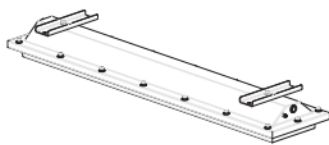
需搭配防爆施工配件使用(可參考P9-1至P9-5)

【4呎】 防爆山型燈-燈板型(吊鏈款)

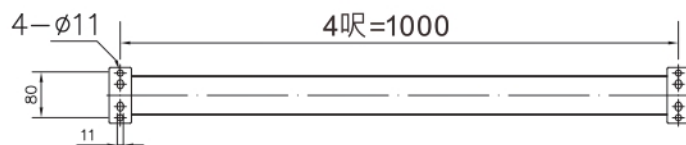
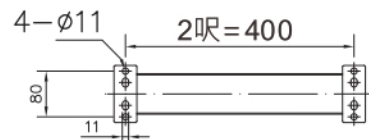
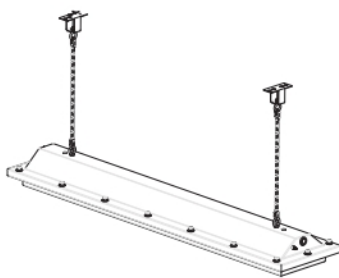


配件

吸頂式 (配件重量：0.5 kg/組)



吊鏈式 (配件重量：0.8 kg/組)



防爆山型燈-燈板型

提醒您:各項產品尺寸若有誤差皆以實品量測值為準 | 尺寸使用單位: mm。

型號	防爆等級	電壓	使用光源	燈具長度	尺寸(mm)			重量(kg)
					L	W	H	
SNLF-CLD5-0106A22-00	Ex nR IIC T6 Gc、 Ex tb IIIC T85°C Db	AC 220V	LED燈板 10Wx6	4呎	1341	290	141	16.4
SNLF-CLD5-0104A22-00			LED燈板 10Wx4		1341	290	141	
SNLF-CLD5-0102A22-00			LED燈板 10Wx2		723	290	121	

2-1 耐壓防爆LED燈 SDLW系列



材質

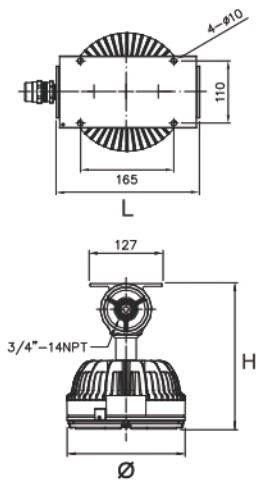
- 本體材質：鋁合金成型·粉體塗裝·通過1,000小時鹽霧試驗。
- 燈具護罩：鋼化玻璃護罩·耐腐蝕烤漆護網。

規格

- 防護等級：IP66。
- 電壓頻率：60 Hz。
- 工作溫度：-20~+40°C。
- 色溫：白光/黃光。
- 固定方式：吸頂式/可調式。
- 出線孔：3/4"NPT。
- 認證：

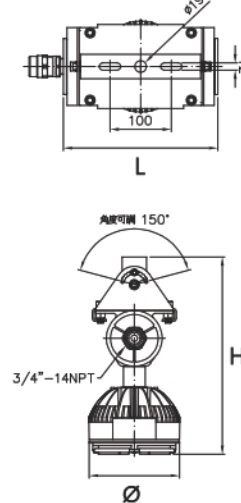
需搭配防爆施工配件使用(可參考P9-1至P9-5)

吸頂式



Ø	L	H	重量 (kg)
147	252	235	4.5
208	362	267	6.8

可調式

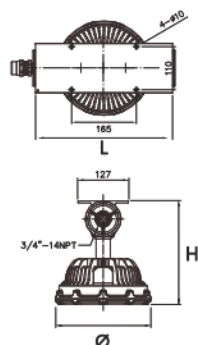


Ø	L	H	重量 (kg)
147	252	322	6
208	362	354	8.2

提醒您:各項產品尺寸若有誤差皆以實品量測值為準 | 尺寸使用單位: mm。

型號	防爆等級	電壓	光源瓦數	燈具型式	Ø
SDLW-0LD-0301ALL00	Ex d IIC T6 Gb · Ex tb IIIC T85°C Db	AC100~240/277/380/460V	30W	SMT	147
SDLW-0LD-0601ALL00	Ex d IIC T5 Gb · Ex tb IIIC T100°C Db		60W		
SDLW-0LD-0811ALL00	Ex d IIC T4 Gb · Ex tb IIIC T110°C Db		80W		
SDLW-0LD-0611ALL00	Ex d IIB+H ₂ T6 Gb · Ex tb IIIC T85°C Db	AC90~305/380/460V	60W		208
SDLW-0LD-0801ALL00			80W		
SDLW-0LD-1001ALL00			100W		
SDLW-0LD-1201ALL00			120W		

吸頂式



Ø	L	H	重量 (kg)
181	252	234	5.6
241	362	261	8.7
298		281	11.8

材質

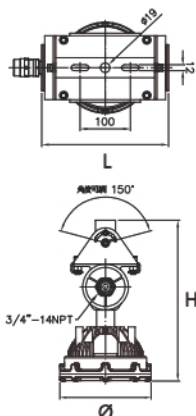
- 本體材質：鋁合金成型·粉體塗裝·通過1,000小時鹽霧試驗。
- 燈具護罩：鋼化玻璃護罩。

規格

- 防護等級：IP66。
- 電壓頻率：60 Hz。
- 工作溫度：-20~+40°C/60°C。
- 色溫：白光/黃光。
- 固定方式：吸頂式/可調式/直立式/接線盒。
- 出線孔：3/4"NPT。
- 認證：

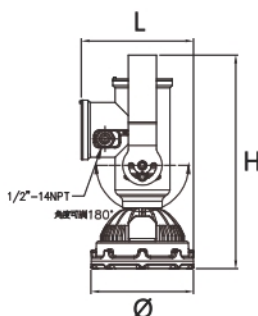
需搭配防爆施工配件使用(可參考P9-1至P9-5)

可調式



Ø	L	H	重量 (kg)
181	252	320	7.2
241	362	348	10.2
298		368	13.3

直立式



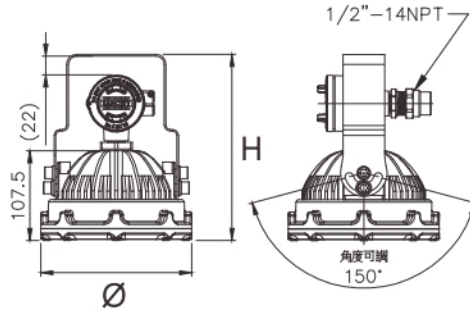
規格	Ø	L	H	重量 (kg)
短筒	181	198.5	377.5	4.7
短筒	241	228.5	385	6.7
長筒			455	7.1
長筒	298	257	474	10.2

提醒您:各項產品尺寸若有誤差皆以實品量測值為準|尺寸使用單位: mm。

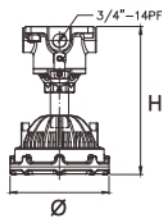
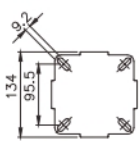
型號	防爆等級	電壓	光源瓦數	燈具型式	Ø
SDLW-0LS5-0301ALL-S3	Ex d IIB+H ₂ T6/T4 Gb · Ex tb IIIC T85°C/T115°C Db	AC100~277/380/460V	30W	SMT	181
SDLW-0LS5-0601ALL-S3			60W		
SDLW-0LS5-0801ALL-S3			80W		
SDLW-0LS5-1001ALL-M3	Ex d IIC T6/T5 Gb · Ex tb IIIC T85°C/T105°C Db	AC100~240/277/380/460V	100W	SMT	241
SDLW-0LS5-1201ALL-M3			120W		
SDLW-0LS5-1501ALL-M3			150W		
SDLW-0LS5-2001ALL-M3			200W		
SDLW-0LS5-1501ALL-L3	Ex d IIC T5/T4 Gb · Ex tb IIIC T100°C/T120°C Db	AC110~277/380/460V	150W	SMT	298
SDLW-0LS5-1801ALL-L3			180W		
SDLW-0LS5-2001ALL-L3			200W		
SDLW-0LS5-2401ALL-L3			240W		

2-3 耐壓防爆LED燈 SDLW系列

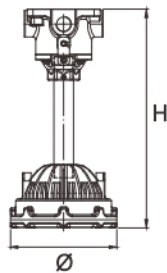
接線盒



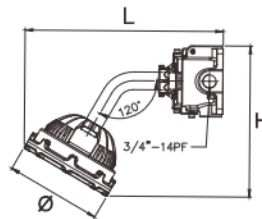
Ø	H	重量 (kg)
181	223	4.4
241	230	6.4



短管



長管



彎管

規格	Ø	L	H	重量 (kg)
短管	181	/	270.5	4.3
長管			372.5	4.6
彎管			374	285
短管	241	/	278	6.3
長管			380	6.6
彎管			400	303

提醒您:各項產品尺寸若有誤差皆以實品量測值為準 | 尺寸使用單位: mm。


型號	防爆等級	電壓	光源瓦數	燈具型式	Ø
SDLW-0LD5-0301ALL-S3	Ex d IIB+H ₂ T6 Gb、Ex tb IIIC T85°C Db	AC220V	30W	DOB	181
SDLW-0LD5-0601ALL-S3	Ex d IIB+H ₂ T5/T4 Gb、Ex tb IIIC T100°C/T120°C Db	AC220/460V	60W		
SDLW-0LD5-1001ALL-M3	Ex d IIC T5/T4 Gb、Ex tb IIIC T100°C/T120°C Db	AC220V	100W		241
SDLW-0LD5-1201ALL-M3	Ex d IIC T4 Gb、Ex tb IIIC T110°C/T130°C Db		120W		
SDLW-0LD5-1501ALL-M3			150W		



材質

- 本體材質：鋁合金成型，粉體塗裝，通過1,000小時鹽霧試驗。
- 燈具護罩：鋼化玻璃護罩，耐腐蝕烤漆護網。

規格

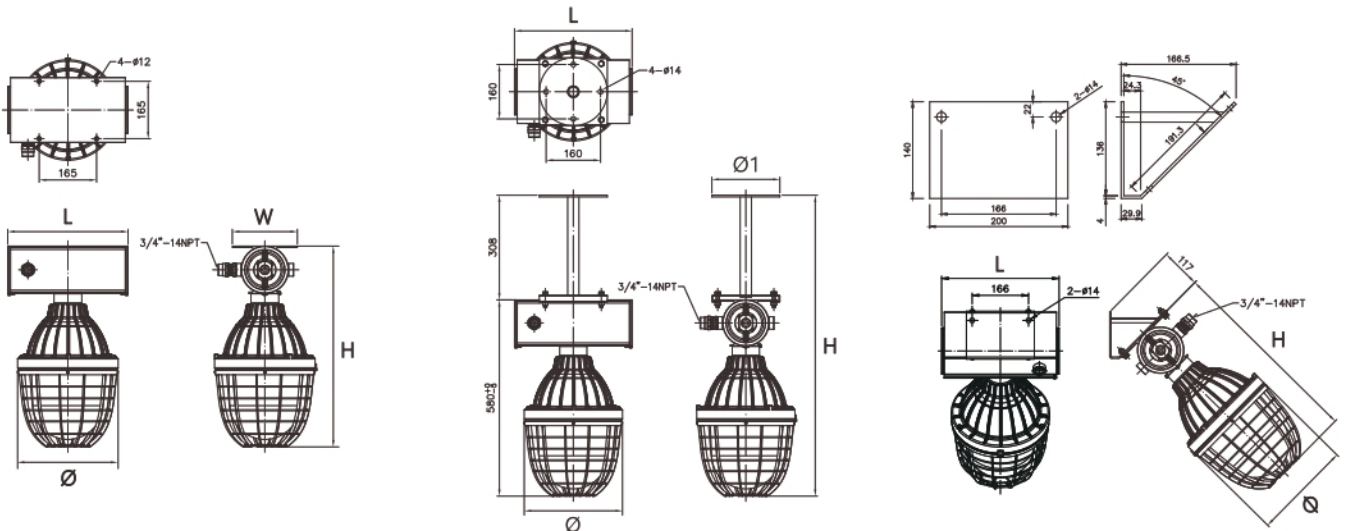
- 防護等級：IP66。
- 電壓頻率：60 Hz。
- 工作溫度：-20~+40°C。
- 固定方式：吸頂式/吊管式/壁掛式。
- 出線孔：3/4"NPT。
- 燈頭尺寸：E40。
- 認 證：

需搭配防爆施工配件使用(可參考P9-1至P9-5)

吸頂式

吊管式

壁掛式



Ø	L	W	H	重量(kg)
289	346	187	580	15.5

Ø	L	Ø1	H	重量(kg)
289	346	200	888	16.5

Ø	L	H	重量(kg)
289	346	580	16

提醒您:各項產品尺寸若有誤差皆以實品量測值為準 | 尺寸使用單位: mm。

型號	防爆等級	電壓	使用光源
SDLB01-01MG22-01	Ex d IIB+H ₂ T3 Gb、Ex tb IIIC T165°C Db	AC 220V	水銀燈 200W
SDLB01-01MF22-01			水銀燈 250W
SDLB01-01ME22-01			水銀燈 300W
SDLB01-01MD22-01			水銀燈 400W
SDLB01-01DK22-01	Ex d IIB+H ₂ T3 Gb、Ex tb IIIC T200°C Db		複金屬燈 150W
SDLB01-01DF22-01			複金屬燈 250W
SDLB01-01DD22-01			複金屬燈 400W
SDLB01-01HF22-01	Ex d IIB+H ₂ T4 Gb、Ex tb IIIC T135°C Db		鈉氣燈 250W
SDLB01-01HD22-01			鈉氣燈 400W


2-5 安全增防爆水銀燈 SELB01系列



材質

- 本體材質：鋁合金成型·粉體塗裝·通過1,000小時鹽霧試驗。
- 燈具護罩：鋼化玻璃護罩·耐腐蝕烤漆護網。

規格

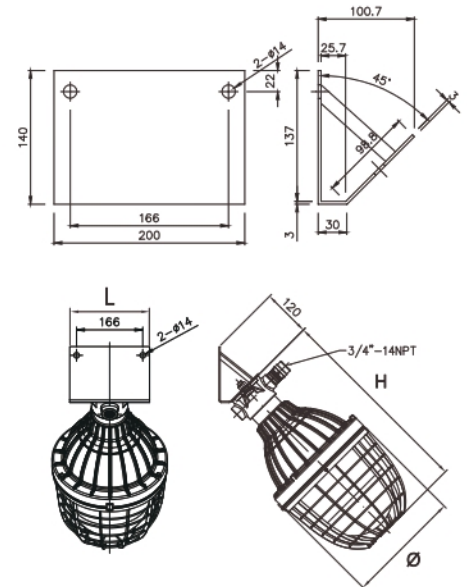
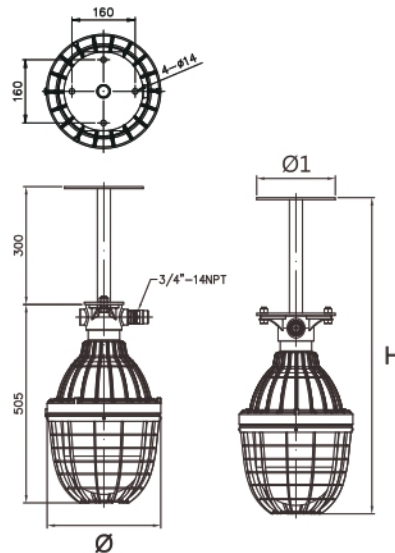
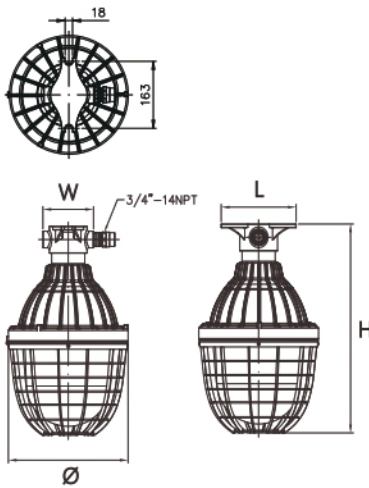
- 電壓頻率：60 Hz。
- 工作溫度：-20~+40°C。
- 固定方式：吸頂式/吊管式/壁掛式。
- 出線孔：3/4"NPT。
- 燈頭尺寸：E40。
- 認 證：

需搭配防爆施工配件使用(可參考P9-1至P9-5)

吸頂式

吊管式

壁掛式



Ø	L	W	H	重量(kg)
289	181	122	505	8.6

Ø	Ø1	H	重量(kg)
289	200	805	9.6

Ø	L	H	重量(kg)
289	200	505	9.1

提醒您:各項產品尺寸若有誤差皆以實品量測值為準 | 尺寸使用單位: mm。


型號	防爆等級	電壓	使用光源	其他事項
SELB01-06MF12-01	Ex e IIC T1 Gb	AC220V	水銀燈 250W	免用安定器
SELB01-06MC12-01			水銀燈 500W	



材質

- 本體材質：鋁合金成型·粉體塗裝·通過1,000小時鹽霧試驗。
- 燈具護罩：鋼化玻璃護罩·耐腐蝕烤漆護網。

規格

- 防護等級：IP66。
- 電壓頻率：60 Hz。
- 工作溫度：-20~+40°C/+60°C。
- 固定方式：壁掛式/立柱式/吸頂式/吊管式。
- 出線孔：3/4"NPT / 1"NPT / 1½"NPT。
- 認 證： 

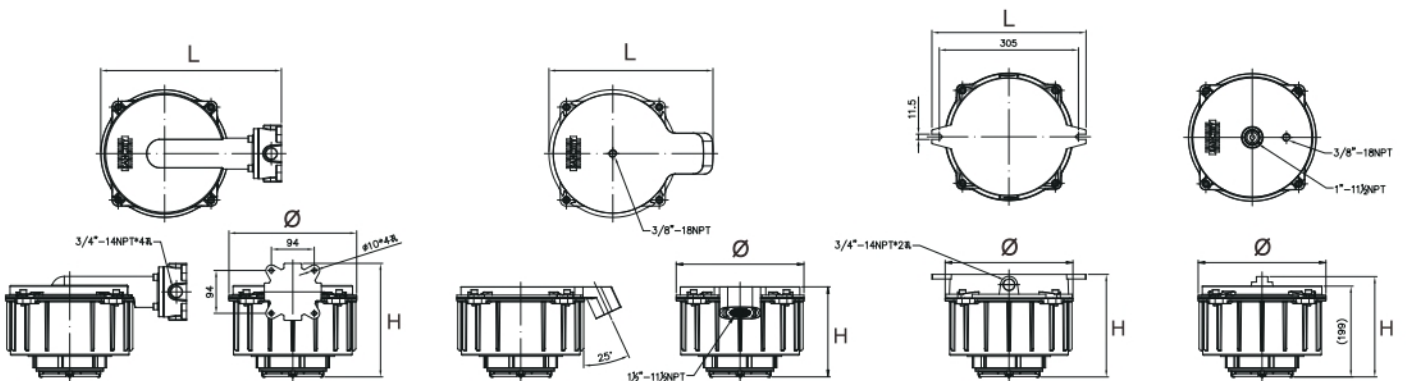
需搭配防爆施工配件使用(可參考P9-1至P9-5)

壁掛式
00

立柱式
01

吸頂式
02

吊管式
03



提醒您:各項產品尺寸若有誤差皆以實品量測值為準 | 尺寸使用單位: mm。

型號	防爆等級	電壓	使用光源	燈具型式	尺寸(mm)		
					Ø	L	H
SNLW-0LS5-0601ALL-00	Ex d nR IIC T4...T5 Gc、 Ex tb IIIC T120°C...T100 °C Db	AC100~240V/277V /380V/460V	60W	SMT	280	396	249
SNLW-0LS5-0601ALL-01						360	197
SNLW-0LS5-0601ALL-02						338	225
SNLW-0LS5-0601ALL-03							220

3-1 安全增防爆節能燈 SELB03、SNLB03系列


SANCTITY
QUALITY / RELIABLE / FOCUS



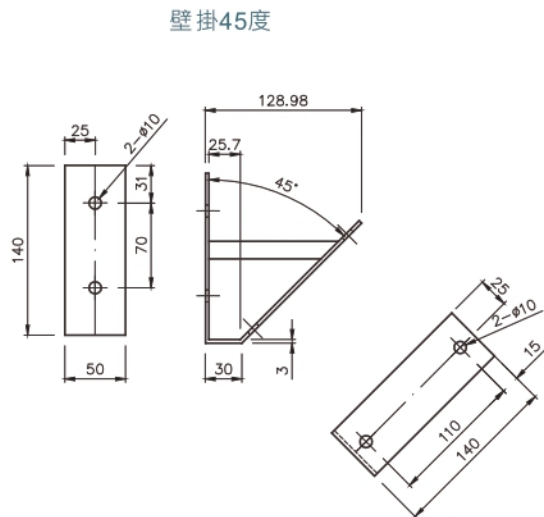
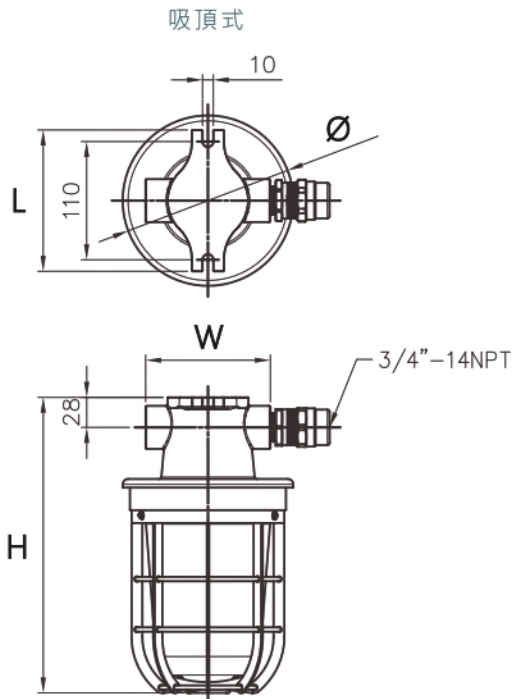
材質

- 本體材質：鋁合金成型·粉體塗裝·通過1,000小時鹽霧試驗。
- 燈具護罩：鋼化玻璃護罩·耐腐蝕烤漆護網。

規格

- 防護等級：IP66。
- 電壓頻率：50/60 Hz。
- 燈頭尺寸：E27。
- 工作溫度：LED -20~+60°C
節能燈 -20~+40°C
- 固定方式：吸頂式/壁掛式。
- 出線孔：3/4"NPT。
- 認 證：

需搭配防爆施工配件使用(可參考P9-1至P9-5)



提醒您:各項產品尺寸若有誤差皆以實品量測值為準 | 尺寸使用單位: mm。

型號	防爆等級	電壓	使用光源	尺寸(mm)				重量(kg)
				Ø	L	W	H	
SELB03-06LC15-01	Ex ec IIC T3 Gc · Ex tb IIIC T85°C Db	AC100~220V	LED 10W	159	132	116	275	3.2
SELB03-06LB15-01			LED 12W					
SELB03-06EH11-01	Ex e IIC T3 Gb · Ex tb IIIC T85°C Db	AC110V	節能燈 23W					
SELB03-06EH12-01		AC220V						
SNLB03-06EM11-01	Ex nR IIC T6 Gc · Ex tb IIIC T85°C Db	AC110V	節能燈 36W					
SNLB03-06EM12-01		AC220V						



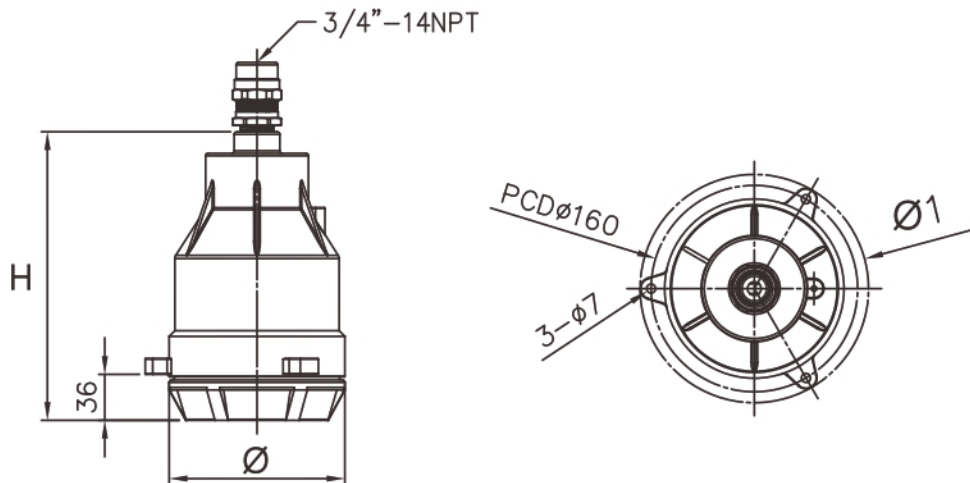
材質

- 本體材質：鋁合金成型·粉體塗裝·通過1,000小時鹽霧試驗。
- 燈具護罩：鋼化玻璃。

規格

- 電壓頻率：60 Hz。
- 燈頭尺寸：E27。
- 工作溫度：-20~+40°C。
- 出線孔：3/4"NPT。
- 認 證：(UL)

需搭配防爆施工配件使用(可參考P9-1至P9-5)



提醒您:各項產品尺寸若有誤差皆以實品量測值為準 | 尺寸使用單位: mm。

型號	防爆等級	電壓	使用光源	尺寸(mm)			重量(kg)
				H	Ø	Ø1	
SDLB04-11EJ11-01	Ex d IIB T6 Gb	AC110V	節能燈 21W	227	139	177	1.9
SDLB04-11EJ12-01		AC220V					
SDLB04-11EH11-01		AC110V	節能燈 23W				
SDLB04-11EH12-01		AC220V					
SDLB04-11LB15-01		AC100~240V	LED 10W				
SDLB04-11LB14-01		DC24V	LED 12W				
SDLB04-11LA15-01		AC100~240V	LED 12W				


3-3 耐壓防爆手提工作燈SDLB10系列



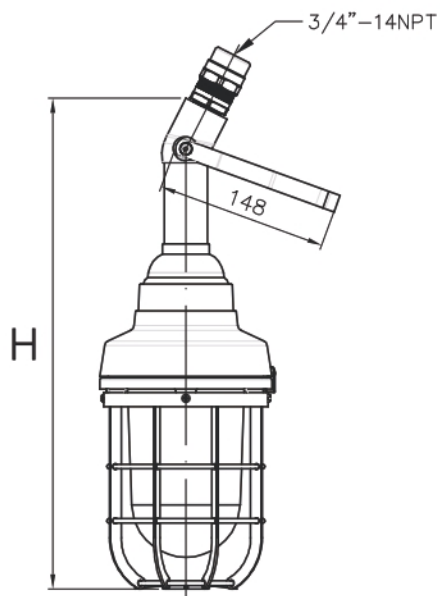
材質

- 本體材質：鋁合金成型·粉體塗裝·通過1,000小時鹽霧試驗。
- 燈具護罩：鋼化玻璃護罩·耐腐蝕烤漆護網。

規格

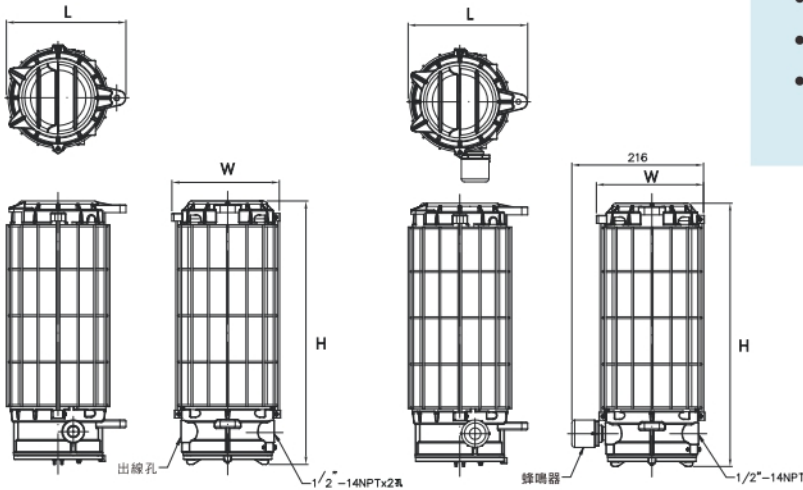
- 燈頭尺寸：E27。
- 電壓頻率：60 Hz。
- 工作溫度：-20~+40°C。
- 出線孔：3/4"NPT。
- 認 證：

需搭配防爆施工配件使用(可參考P9-1至P9-5)

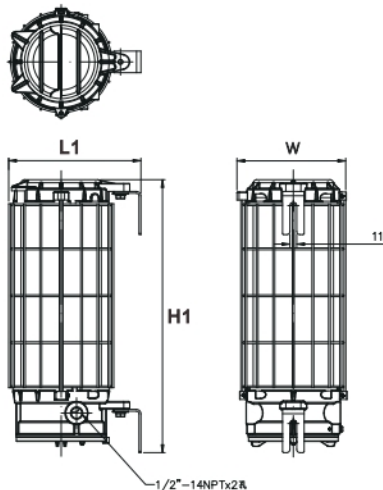


提醒您:各項產品尺寸若有誤差皆以實品量測值為準 | 尺寸使用單位: mm。

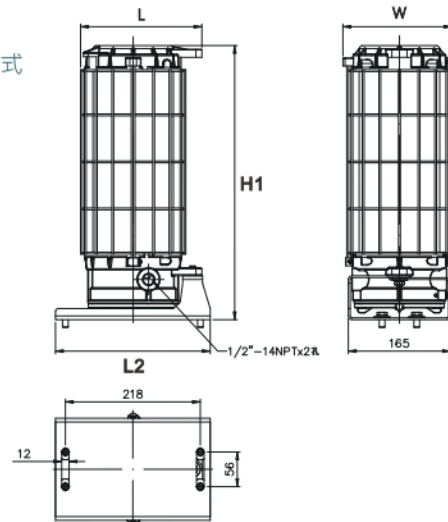
型號	防爆等級	電壓	使用光源	尺寸(mm)		重量(kg)
				Ø	H	
SDLB10-20EJ11-01	Ex d IIB T6 Gb	AC110V	節能燈 21W	149	425	3.75
SDLB10-20EJ12-01		AC220V				
SDLB10-20EH11-01		AC110V	節能燈 23W			
SDLB10-20EH12-01		AC220V				
SDLB10-20LB1D-01		DC24V	LED 10W			
SDLB10-20LA15-01		AC110~220V	LED 12W			



壁掛式




立式



材質

- 本體材質：鋁合金成型，粉體塗裝，通過1,000小時鹽霧試驗。
- 燈具護罩：鋼化玻璃護罩，耐腐蝕烤漆護網。

規格

- 防護等級：IP66。
- 電壓頻率：60 Hz。
- 工作溫度：-20~+40°C。
- 固定方式：壁掛式 / 立式。
- 出線孔：1/2"NPT。
- 燈色規格：紅色、橙色、綠色。
- 種類：恆亮/閃爍(可選購)
- 認證：

需搭配防爆施工配件使用(可參考P9-1至P9-5)

提醒您:各項產品尺寸若有誤差皆以實品量測值為準 | 尺寸使用單位: mm。

型號	防爆等級	電壓	功率	尺寸(mm)					重量(kg)	
				L	L1	L2	W	H		H1
SDLB-TLS0-0101D24-00	Ex d IIC T6 Gb、 Ex tb IIIC T85°C Db	DC 24V	8W	196	214	250	176	432	443	4.2
SDLB-TLS0-0101A11-00		AC 110V								
SDLB-TLS0-0101A22-00		AC 220V								
SDLB-TLS0-0101D24-0B(含蜂鳴器)		DC 24V	11W							
SDLB-TLS0-0101A11-0B(含蜂鳴器)		AC 110V								
SDLB-TLS0-0101A22-0B(含蜂鳴器)		AC 220V								

4-1

耐壓防爆日光燈-UL認證燈具

SANCTITY

QUALITY / RELIABLE / FOCUS

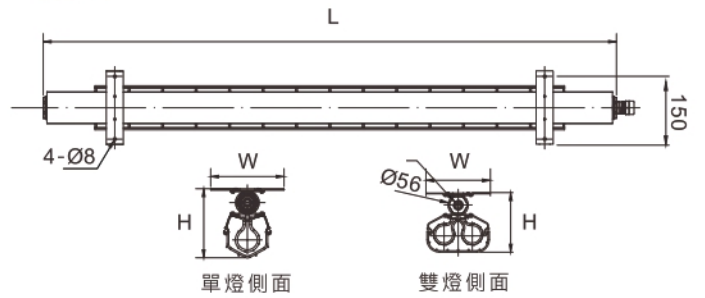


吸頂式(2呎X1管)

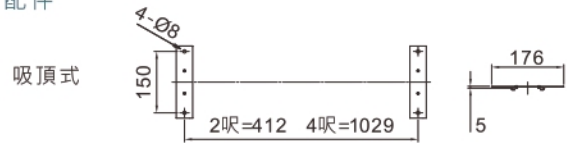


吸頂式(4呎X2管)

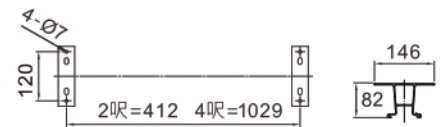
吸頂式



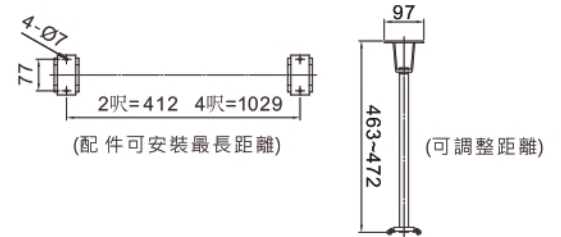
配件



側邊短吊



側邊長吊



• 認 證 :



材質

- 本體材質：鋁合金成型·粉體塗裝·通過1,000小時鹽霧試驗。
- 燈管護罩：鋼化玻璃燈管護罩·耐腐蝕烤漆護網。

規格

- 防護等級：IP66。
- 電壓頻率：50/60 Hz。
- 安定器：高功率電子型安定器·PF>0.98。
- 工作溫度：-20~+60°C。
- 色 溫：白光/黃光。
- 固定方式：吸頂式/短吊管/長吊管
- 出線位置：側邊出線。
- 出 線 孔：¾" NPT。

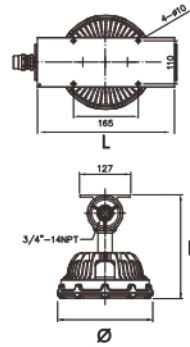
需搭配防爆施工配件使用(可參考P9-1至P9-5)

提醒您:各項產品尺寸若有誤差皆以實品量測值為準|尺寸使用單位: mm

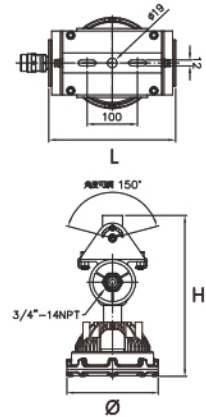
型號	防爆等級	電壓	使用光源	尺寸(mm)			重量(kg)
				L	W	H	
SDFT10-01LG15-UL	CLASS I, DIVISION 2 GROUPS A, B, C, AND D TEMP. CODE T4A	AC120~277V	LED 10Wx1	755	176	166	4
SDFT10-01LG25-UL			LED 10Wx2			163	4.5
SDFT10-01LD15-UL			LED 20Wx1	1372	166	7.5	
SDFT10-01LD25-UL			LED 20Wx2		163	8	



吸頂式



可調式



Ø	L	H	重量 (kg)
241	362	261	8.7

Ø	L	H	重量 (kg)
241	362	348	10.2

• 認 證 :



材質

- 本體材質：鋁合金成型，粉體塗裝，通過1,000小時鹽霧試驗。
- 燈具護罩：鋼化玻璃護罩。

規格

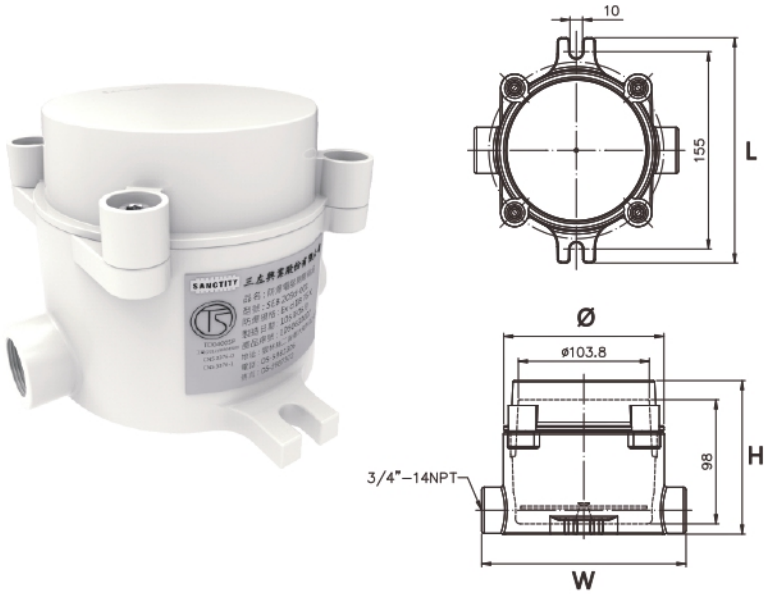
- 防護等級：IP66。
- 電壓頻率：50/60 Hz。
- 工作溫度：-20~+40°C。
- 色 溫：白光/黃光。
- 固定方式：吸頂式 / 可調式
- 出 線 孔：¾"NPT。

需搭配防爆施工配件使用(可參考P9-1至P9-5)

提醒您:各項產品尺寸若有誤差皆以實品量測值為準 | 尺寸使用單位: mm。

型號	防爆等級	色溫	電壓	光源瓦數	燈具型式	Ø
SDLW-0LS3-0801ALL-UL	CLASS I, Division 2, GROUPS A, B, C, AND D, TEMP. CODE T4A	3000K (Warm White黃光)	AC100~277V	80W	SMT	241
SDLW-0LS3-1001ALL-UL	CLASS I, Division 2, GROUPS A, B, C, AND D, TEMP. CODE T5			100W		
SDLW-0LS3-1201ALL-UL	CLASS I, Division 2, GROUPS A, B, C, AND D, TEMP. CODE T5			120W		
SDLW-0LS3-1501ALL-UL	CLASS I, Division 2, GROUPS A, B, C, AND D, TEMP. CODE T4			150W		
SDLW-0LS3-2001ALL-UL	CLASS I, Division 2, GROUPS A, B, C, AND D, TEMP. CODE T4			200W		
SDLW-0LS5-0801ALL-UL	CLASS I, Division 2, GROUPS A, B, C, AND D, TEMP. CODE T4A	5000K (Daylight White白光)		80W		
SDLW-0LS5-1001ALL-UL	CLASS I, Division 2, GROUPS A, B, C, AND D, TEMP. CODE T5			100W		
SDLW-0LS5-1201ALL-UL	CLASS I, Division 2, GROUPS A, B, C, AND D, TEMP. CODE T5			120W		
SDLW-0LS5-1501ALL-UL	CLASS I, Division 2, GROUPS A, B, C, AND D, TEMP. CODE T4			150W		
SDLW-0LS5-2001ALL-UL	CLASS I, Division 2, GROUPS A, B, C, AND D, TEMP. CODE T4			200W		

5-1 耐壓防爆電氣開關箱組 SDEC、SEB 209d-1系列



材質

- 本體材質：鋁合金成型·粉體塗裝·
通過1,000小時鹽霧試驗。

規格

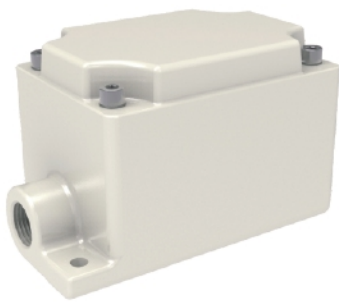
- 防護等級：IP66。
- 電壓頻率：60 Hz。
- 電 壓：AC15~240V。
- 額定電流：30A。
- 工作溫度：-20~+40°C。
- 固定方式：壁掛式。
- 出 線 孔：3/4"NPT。
- 認 證：

防爆元件需另購(可參考P5-7至P5-8)

需搭配防爆施工配件使用(可參考P9-1至P9-5)

提醒您:各項產品尺寸若有誤差皆以實品量測值為準 | 尺寸使用單位: mm。

型號	可配件數量	防爆等級	Ø	L	W	H	重量(Kg)
SDEC-R1ALL-01	2	Ex d IIB+H ₂ T6 Gb、Ex tb IIIC T85°C Db	127	177	162	120	1.5




- A:箱體長邊尺寸
- B:箱體寬邊尺寸
- C:箱體高邊尺寸
- D:箱體內部長邊尺寸
- E:箱體內部寬邊尺寸
- F1:箱體內部底板到切面尺寸
- F2:箱體內部切面到上蓋尺寸
- G:固定孔中心長邊距離
- H:固定孔中心寬邊距離
- J:固定孔尺寸

材質

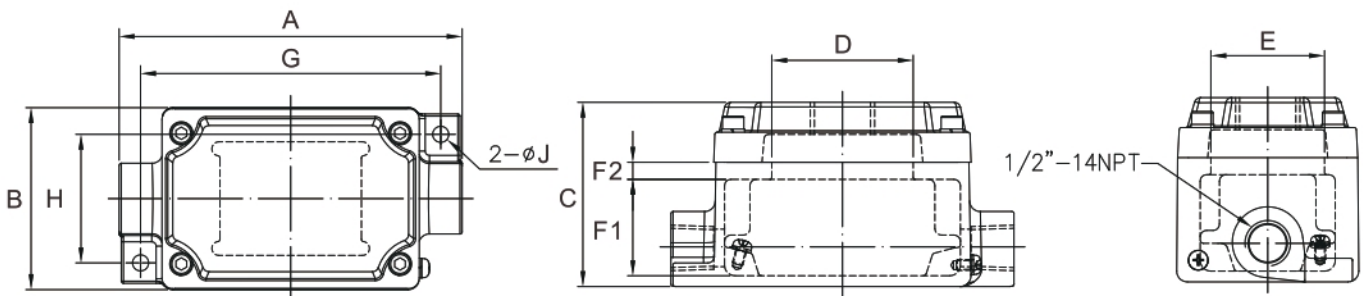
- 本體材質：鋁合金成型·粉體塗裝·
通過1,000小時鹽霧試驗。

規格

- 電壓頻率：50~60 Hz。
- 電 壓：AC220V。
- 工作溫度：-20~+40°C。
- 固定方式：壁掛式。
- 出 線 孔：1/2"NPT。
- 認 證：

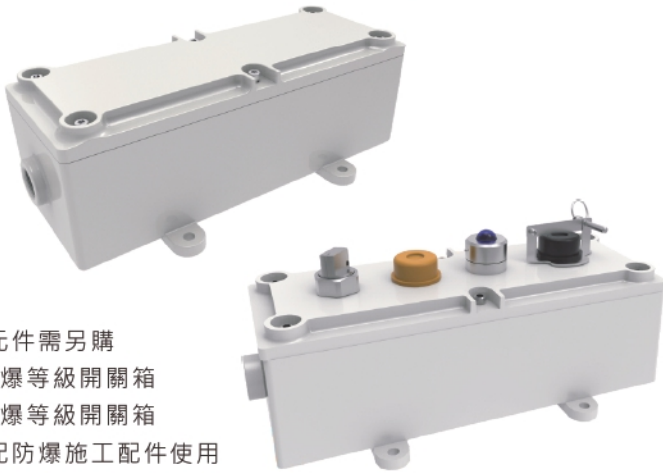
防爆元件需另購(可參考P5-7至P5-8)

需搭配防爆施工配件使用(可參考P9-1至P9-5)



提醒您:各項產品尺寸若有誤差皆以實品量測值為準 | 尺寸使用單位: mm。

型號	可配件數量	防爆等級	外型尺寸(mm)			內部尺寸(mm)				安裝尺寸(mm)			重量(kg)
			A	B	C	D	E	F1	F2	G	H	J	
SEB 209d-1	1	Ex d IIB T4 Gb	160	85	86	66	53	45	8	140	60	Ø7.5	1.2



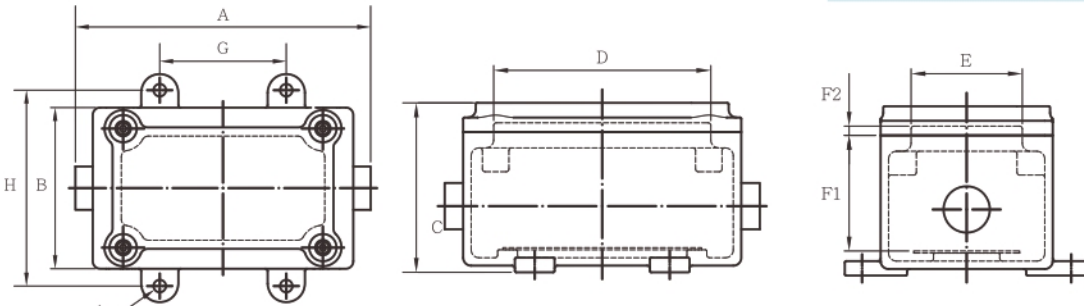
防爆元件需另購
D：氣爆等級開關箱
T：塵爆等級開關箱
需搭配防爆施工配件使用

材質

- 本體材質：鋁合金成型·粉體塗裝。
通過1,000小時鹽霧試驗。

規格

- 電壓頻率：60 Hz。
- 電壓：AC110/220/380/480V。
- 額定電流：25A。
- 工作溫度：-20~+40°C。
- 固定方式：壁掛式。
- 出線孔：3/4"NPT。
- 認證：



A:箱體長邊尺寸
B:箱體寬邊尺寸
C:箱體高邊尺寸
D:箱體內部長邊尺寸
E:箱體內部寬邊尺寸
F1:箱體內部底板到切面尺寸
F2:箱體內部切面上蓋尺寸
G:固定孔中心長邊距離
H:固定孔中心寬邊距離
J:固定孔尺寸

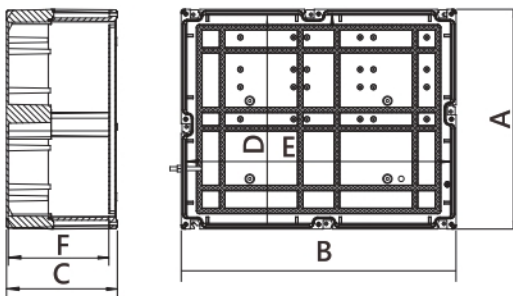
提醒您:各項產品尺寸若有誤差皆以實品量測值為準 | 尺寸使用單位: mm。

型號	可配件數量	防爆等級	外型尺寸(mm)			內型尺寸(mm)				安裝尺寸(mm)			重量(kg)
			A	B	C	D	E	F1	F2	G	H	J	
SDEC-01ALL-0D(T)	1	(0D)	200	130	128	126	84	87	7	85	158	Ø10	3
SDEC-02ALL-0D(T)	2	Ex d IIB T6 Gb	238			164				102			3.3
SDEC-03ALL-0D(T)	3	(0T)	287			213				131			4
SDEC-04ALL-0D(T)	4	Ex tb IIIC T85°C Db	382			308				176			5.1



Exe/Exia 增安型GRP接線箱 GR.T*

- 本體材質：玻璃纖維增強聚酯 (GRP)-抗靜電、抗UV和耐腐蝕
- 可安裝區域：Zone 1、Zone 2、Zone 21、Zone 22
- 可安裝於：Class I、II、Division 2
- 認證：Ex eb、Ex ia、Ex tb
- 特點：具備高耐衝撞設計，安裝容易
- 內製安裝格網，靈活安排內部元件
- 防護等級：IP66，4X 型
- 發泡矽膠密封防護，多個撬點設計，方便無損開蓋
- 工作溫度：-60°C~+65°C
- 需搭配防爆電纜接頭或防爆軟管使用



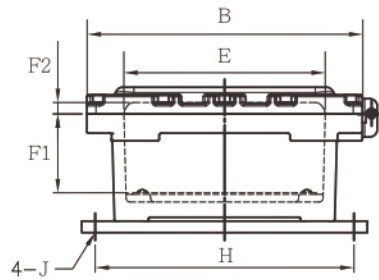
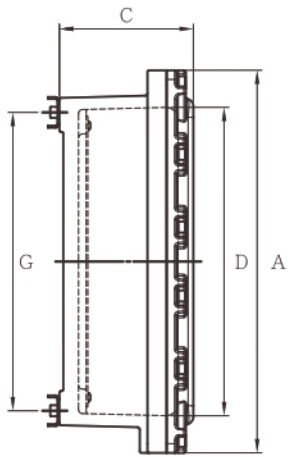
提醒您:各項產品尺寸若有誤差皆以實品量測值為準 | 尺寸使用單位: mm。

型號	外型尺寸(mm)			內部尺寸(mm)			重量(kg)
	A	B	C	D	E	F	
GR*.18.18.10	179	179	104	156	156	81.5	1.35

5-3 耐壓防爆控制操作箱 SDEC系列



- A:箱體長邊尺寸
- B:箱體寬邊尺寸
- C:箱體高邊尺寸
- D:箱體內部長邊尺寸
- E:箱體內部寬邊尺寸
- F1:箱體內部底板到切面尺寸
- F2:箱體內部切面到上蓋尺寸
- G:固定孔中心長邊距離
- H:固定孔中心寬邊距離
- J:固定孔尺寸
- 底板厚度：2mm



材質

- 本體材質：鋁合金成型·粉體塗裝。
通過1,000小時鹽霧試驗。

規格

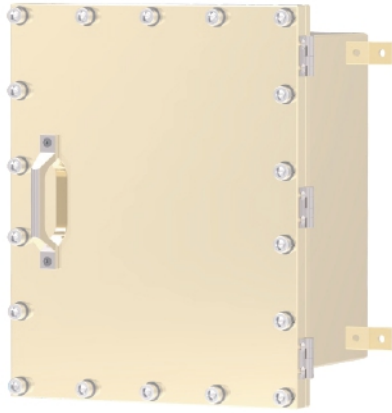
- 防護等級：IP66(SDEC50~57)。
- 電壓頻率：60 Hz。
- 電壓：AC220/380/440/460/480V。
- 工作溫度：SDEC-50~57ALL -20~+60℃。
SDEC-98ALL -20~+40℃。
- 固定方式：壁掛式。
- 標準塗裝：#38鼠灰色。
- 認證：

防爆元件需另購(可參考P5-7至P5-8)
50~56 T4:具排水呼吸器·T6:無排水呼吸器
57 T2:具排水呼吸器·T6:無排水呼吸器
需搭配防爆施工配件使用(可參考P9-1至P9-5)

提醒您:各項產品尺寸若有誤差皆以實品量測值為準 | 尺寸使用單位: mm。

型號	可配件數量	防爆等級	外型尺寸(mm)			內型尺寸(mm)				安裝尺寸(mm)			重量(kg)
			A	B	C	D	E	F1	F2	G	H	J	
SDEC-98ALL-0D(T)	10	(0D) Ex d IIB T6/T5 Gb (0T) Ex tb IIIC T85°C/T100°C Db	370	193	130	301	124	87	10	180	170	Ø10	8
SDEC-50ALL-01	12	Ex d IIB+H ₂ T4/T6 Gb、 Ex tb IIIC T85°C Db	380	300	200	285	205	132	19	272	278	Ø15	19
SDEC-51ALL-01	15		480	370	270	370	260	198	15	345	320		34
SDEC-52ALL-01	20		500	360	175	403	263	103	15	390	338		30
SDEC-53ALL-01	24		530	430	300	410	310	208	30	380	405		51.5
SDEC-54ALL-01	30		580	580	340	454	454	241	25	440	555		83
SDEC-55ALL-01	32		680	480	270	554	354	171	25	535	455		75.5
SDEC-56ALL-01	35		680	580	320	554	454	221	25	530	555		95
SDEC-57ALL-01	42	Ex d IIB+H ₂ T2/T6 Gb、 Ex tb IIIC T85°C Db	870	700	430	725	555	306	43	700	665	193	

矩形窗口適用選擇(長x寬)		箱體代號							
視窗代號	視窗大小(mm)	50	51	52	53	54	55	56	57
W1	L95 x W50	✓	✓	✓	✓	✓	✓	✓	✓
W2	L105 x W75	✓	✓	✓	✓	✓	✓	✓	✓
W3	L120 x W108	-	-	✓	✓	✓	✓	✓	✓
W4	L150 x W100	-	-	✓	✓	✓	✓	✓	✓
W5	L210 x W140	-	-	-	-	-	✓	✓	✓



材質

- 本體材質：不鏽鋼成型，粉體塗裝。

規格

- 防護等級：IP66。
- 電壓頻率：60 Hz。
- 電 壓：AC220V。
- 額定電流：30A。
- 工作溫度：-20~+40°C。
- 標準塗裝：#61沙色。
- 認 證：

防爆元件需另購(可參考P5-7至P5-8)

需搭配防爆施工配件使用(可參考P9-1至P9-5)

A:箱體長邊尺寸

B:箱體寬邊尺寸

C:箱體高邊尺寸

D:箱體內部長邊尺寸

E:箱體內部寬邊尺寸

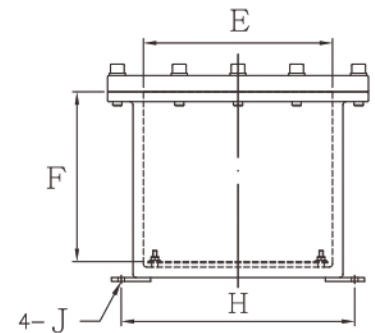
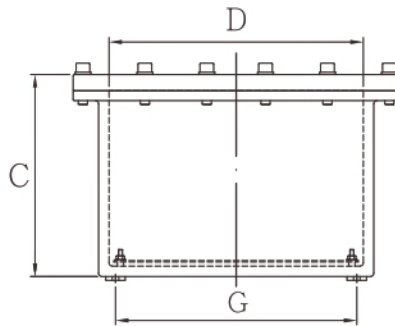
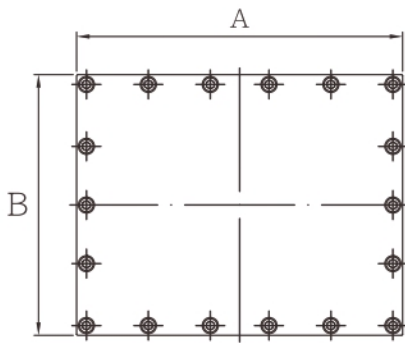
F:箱體內部高邊尺寸

G:固定孔中心長邊距離

H:固定孔中心寬邊距離

J:固定孔尺寸

底板厚度：2mm



提醒您:各項產品尺寸若有誤差皆以實品量測值為準 | 尺寸使用單位: mm。

型號	可配件數量	防爆等級	外型尺寸(mm)			內型尺寸(mm)			安裝尺寸(mm)			重量(kg)
			A	B	C	D	E	F	G	H	J	
SDEC-70ALL-01	8	Ex d IIB+H ₂ T6 Gb、 Ex tb IIIC T85°C Db	360	260	205	260	160	174	234	220	Ø10	33
SDEC-72ALL-01	15		480	370	220	370	260	171	330	380	Ø16.5	87
SDEC-73ALL-01	15		500	400	310	390	290	261	350	410		110
SDEC-74ALL-01	25		600	600	310	480	480	257	410	602		206
SDEC-75ALL-01	38		800	620	260	680	500	207	610	622		224

5-5 安全增防爆控制操作箱 SEEC系列


SANCTITY
QUALITY / RELIABLE / FOCUS



材質

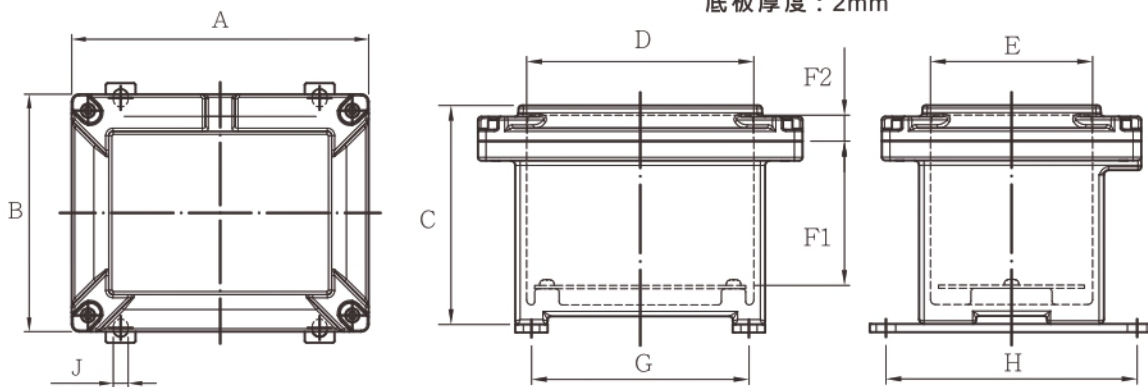
- 本體材質：鋁合金成型·粉體塗裝。
通過1,000小時鹽霧試驗。

規格

- 防護等級：IP66。
- 電壓頻率：60 Hz。
- 電 壓：MAX.AC1000V。
(39): AC110/220/380/460V/DC24V。
- 工作溫度：-20~+40°C。
- 認 證：

需搭配防爆施工配件使用(可參考P9-1至P9-5)

- A:箱體長邊尺寸
- B:箱體寬邊尺寸
- C:箱體高邊尺寸
- D:箱體內部長邊尺寸
- E:箱體內部寬邊尺寸
- F1:箱體內部底板到切面尺寸
- F2:箱體內部切面到上蓋尺寸
- G:固定孔中心長邊距離
- H:固定孔中心寬邊距離
- J:固定孔尺寸
- 底板厚度：2mm



提醒您:各項產品尺寸若有誤差皆以實品量測值為準 | 尺寸使用單位: mm。


型號	防爆等級	外型尺寸(mm)			內型尺寸(mm)				安裝尺寸(mm)			重量(kg)
		A	B	C	D	E	F1	F2	G	H	J	
SEEC-10ALL-01	Ex d e IIB+H ₂ T6 Gb、 Ex tb IIIC T85°C Db	200	160	135	140	100	89	16	134	155	Ø10	3
SEEC-11ALL-01		250	160	135	190	100	89	16	184	155		3.4
SEEC-12ALL-01		300	160	135	240	100	89	16	234	155		4
SEEC-13ALL-01		380	160	135	320	100	89	16	314	155		5
SEEC-14ALL-01		400	260	205	330	190	151	24	320	250	Ø14	9.3
SEEC-15ALL-01		400	400	255	330	330	201	24	320	390		13.5
SEEC-16ALL-01		560	360	255	490	290	201	24	480	350		16.5
SEEC-39ALL-00		370	356	233	294	280	169	23	290	350		15
SEEC-99ALL-01		1050	850	315	974	774	266	23	460*2	838		60



材質

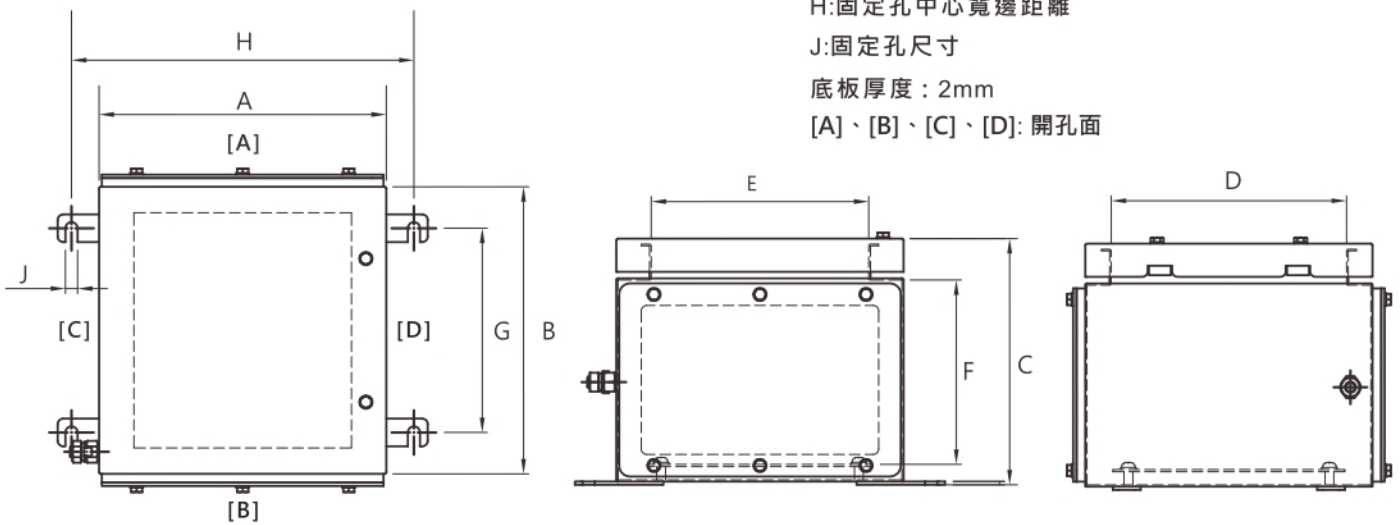
- 本體材質：不鏽鋼成型，粉體塗裝。

規格

- 防護等級：IP64/IP66。
- 電壓頻率：60 Hz。
- 電 壓：MAX.AC 480V · 150A。
- 認 證：

需搭配防爆施工配件使用(可參考P9-1至P9-5)

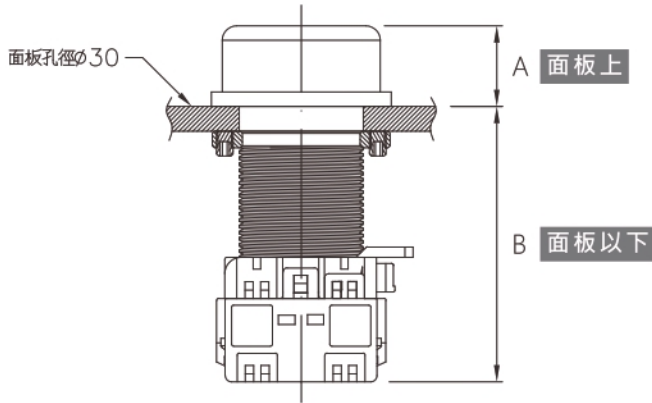
- A:箱體長邊尺寸
- B:箱體寬邊尺寸
- C:箱體高邊尺寸
- D:箱體內部長邊尺寸
- E:箱體內部寬邊尺寸
- F:箱體內部底板到切面尺寸
- G:固定孔中心長邊距離
- H:固定孔中心寬邊距離
- J:固定孔尺寸
- 底板厚度：2mm
- [A]、[B]、[C]、[D]: 開孔面



提醒您:各項產品尺寸若有誤差皆以實品量測值為準 | 尺寸使用單位: mm。

型號	防爆等級	外型尺寸(mm)			內型尺寸(mm)			安裝尺寸(mm)			重量 (kg)
		A	B	C	D	E	F	G	H	J	
SEEJ-20ALL-00	Ex eb II T6 Gb、 Ex tb IIIC IP66 T85°C Db	260	260	223	213	197	167	185	310	Ø11	7
SEEJ-21ALL-00		306	306		259	243		231	356		10
SEEJ-22ALL-00		260	380		333	197		305	310		10
SEEJ-23ALL-00		430	430		383	367		355	480		16
SEEJ-24ALL-00		480	480		433	417		405	530		18
SEEJ-25ALL-00		520	520		473	457		445	570		21
SEEJ-26ALL-00		450	620		573	387		545	500		21
SEEJ-27ALL-00		508	762		715	445		687	558		26.5
SEEJ-28ALL-00		610	914		867	547		839	660		41
SEEJ-29ALL-00	Ex eb II T6 Gb、 Ex tb IIIC IP64 T85°C Db	777	1177	318	1130	714	262	551*2	827	60	

尺寸標示示意圖



多段式選擇開關



大頭壓扣開關

型號	
S-SP-EC0100-101	
A 尺寸	71 mm
B 尺寸	68.1 mm



型號	
三段式45°	S-SP-EC0700-103
二段式90°	S-SP-EC0700-104
A 尺寸	33.7 mm
B 尺寸	77 mm
接點配套	
3316	1-EL1098-000011
3317	1-EL1098-000012
2220	1-EL1098-000013



蜂鳴器

型號	
S-SP-EC1100-001	
A 尺寸	46 mm
B 尺寸	36 mm

提醒您:各項產品尺寸若有誤差皆以實品量測值為準 | 尺寸使用單位: mm。

2段/3段式選擇開關接點圖		
2段式選擇開關 (ON/OFF) 3A 接點	3段式選擇開關 1 ϕ 馬達正逆轉	3段式選擇開關 3 ϕ 馬達正逆轉
<p>2220(0 3A)</p> <p>OFF ON</p>	<p>3316(1ϕF.O.R)</p> <p>ON OFF ON</p>	<p>3317(3ϕF.O.R)</p> <p>ON OFF ON</p>

多段式選擇開關 · 請依據段式/馬達種類/電壓規格做挑選 · 歡迎使用官方LINE管道直接線上向業務員諮詢。

Voltage	Capacity	AC-3A(kw)		AC-23A(kw)		AC-21A lu=lth	Motor	AC-3A(hp)	
		3 ph.	1 ph.	3 ph.	1 ph.			3 ph.	1 ph.
220~240V AC		4	3	5.5	3	25A	120V	3	1.5
380~440V AC		7.5	3.7	11	5.5		240V	7.5	3
660~690V AC		7.5	3.7	11	5.5		480V	10	3



平頭開關按鈕 一般型

型號		A 尺寸
紅	S-SP-EC0300-101	19.5 mm
綠	S-SP-EC0300-102	B 尺寸
藍	S-SP-EC0300-103	66.6 mm
橙	S-SP-EC0300-104	
白	S-SP-EC0300-105	
黑	S-SP-EC0300-106	



平頭開關按鈕 插梢型

型號		A 尺寸
紅	S-SP-EC0300-107	35 mm
綠	S-SP-EC0300-108	B 尺寸
藍	S-SP-EC0300-109	62.6 mm
橙	S-SP-EC0300-110	
白	S-SP-EC0300-111	
黑	S-SP-EC0300-112	



LED指示燈 直接式 DC24V

型號		A 尺寸
紅	S-SP-EC0400-106	37.2 mm
綠	S-SP-EC0400-107	B 尺寸
藍	S-SP-EC0400-108	58 mm
橙	S-SP-EC0400-109	
透	S-SP-EC0400-110	
白	S-SP-EC0400-118	
灰	S-SP-EC0400-119	



LED指示燈 變壓式

A 尺寸	37.2 mm	B 尺寸	96 mm
110V 型號		220V 型號	
紅	S-SP-EC0400-101	紅	S-SP-EC0400-111
綠	S-SP-EC0400-102	綠	S-SP-EC0400-112
藍	S-SP-EC0400-103	藍	S-SP-EC0400-113
橙	S-SP-EC0400-104	橙	S-SP-EC0400-114
透	S-SP-EC0400-105	透	S-SP-EC0400-115
白	S-SP-EC0400-116	白	S-SP-EC0400-117
灰	S-SP-EC0400-121	灰	S-SP-EC0400-120

· 接點額定值

適用元件(標示 ★ 號者)

提醒您:各項產品尺寸若有誤差皆以實品量測值為準 | 尺寸使用單位: mm。

交流電	電感負載	AC24V	AC110V	AC220V	AC380V	AC440V	直流電	電感負載	DC24V	DC110V	DC220V	DC380V
		10A	6A	4A	2.5A	2A			1.5A	0.5A	0.2A	0.1A
交流電	電阻負載	10A	10A	6A	5A	4A	直流電	電阻負載	10A	2A	0.6A	0.2A

5-9 耐壓防爆插頭插座SDEP系列

SANCTITY
QUALITY / RELIABLE / FOCUS



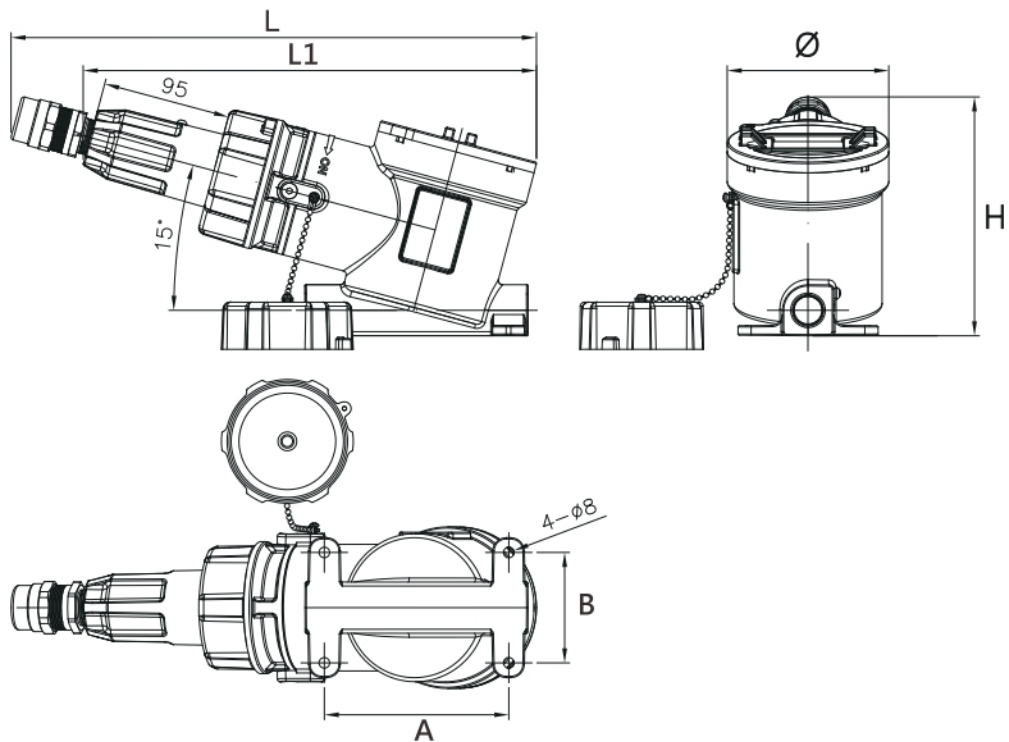
材質

- 本體材質：鋁合金成型，粉體塗裝，通過1,000小時鹽霧試驗。

規格

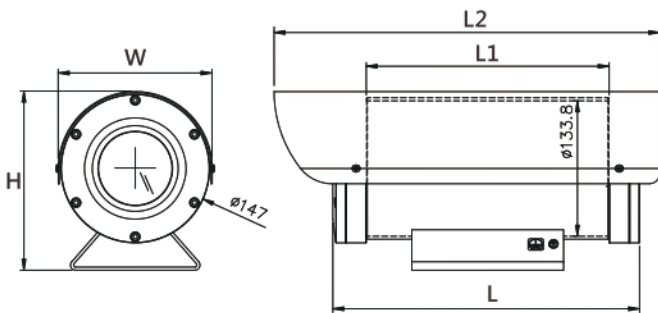
- 防護等級：IP66。
- 電壓頻率：50/60Hz。
- 固定方式：壁掛式。
- 工作溫度：-20°C~+40°C。
- 角度：15度。
- 出線孔：3P ¾"NPT
4P 1"NPT
- 認證：(T)

需搭配防爆施工配件使用(可參考P9-1至P9-5)



提醒您:各項產品尺寸若有誤差皆以實品量測值為準 | 尺寸使用單位: mm。

型號	防爆等級	極數	額定電流	電壓	安裝尺寸(mm)						重量(kg)
					L	L1	H	A	B	Ø	
SDEP-3P25A-00	Ex d IIC T6 Gb、 Ex tb IIIC T85°C Db	3P	25A	AC 110~690V · 三相	390	336.5	177.5	137	82	120	4.4
SDEP-4P32A-00		4P	32A		412	341.3	195.5	145.4			4.8



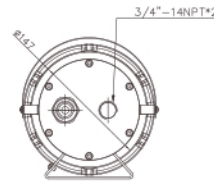
材質

- 本體材質：不鏽鋼。
防撞擊鋼化光學視窗玻璃。

規格

- 防護等級：IP66。
- 工作溫度：-20~+60°C。
- 出線孔：3/4"NPT。
- 認 證：(UL)

需搭配防爆施工配件使用(可參考P9-1至P9-5)

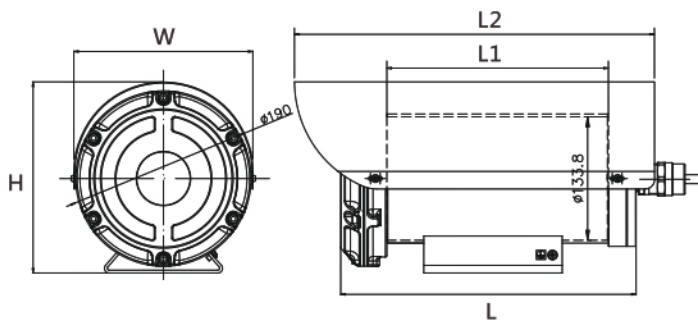


(3/4"出線孔 x 2孔)

提醒您:各項產品尺寸若有誤差皆以實品量測值為準 | 尺寸使用單位: mm。

型號	防爆等級	電壓	L	L1	L2	W	H	重量(Kg)
SDEM-00ALL2-01	Ex d IIC T6 Gb · Ex tb IIIC T85°C Db	DC12V	303	240	381	152	177	11.2
SDEM-00ALL2-00			453	390	535			12.6

此款具有紅外線功能



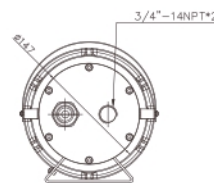
材質

- 本體材質：不鏽鋼。
防撞擊鋼化光學視窗玻璃。

規格

- 防護等級：IP66。
- 工作溫度：-20~+40°C。
- 出線孔：3/4"NPT。
- 認 證：(UL)

需搭配防爆施工配件使用(可參考P9-1至P9-5)



(3/4"出線孔 x 2孔)

提醒您:各項產品尺寸若有誤差皆以實品量測值為準 | 尺寸使用單位: mm。

型號	防爆等級	電壓	紅外線 LED功率	L	L1	L2	W	H	重量(Kg)
SDEM-IFALL-L1	Ex d IIC T6 Gb · Ex tb IIIC T85°C Db	AC110~240V	8W	470	390	540	194	207	11.4
SDEM-IFALL-S1				320	240	390			12.8
SDEM-IFD12-L1		DC12V		470	390	540			11.4
SDEM-IFD12-S1				320	240	390			12.8


6-2 耐壓/安全增 防爆排風扇系列



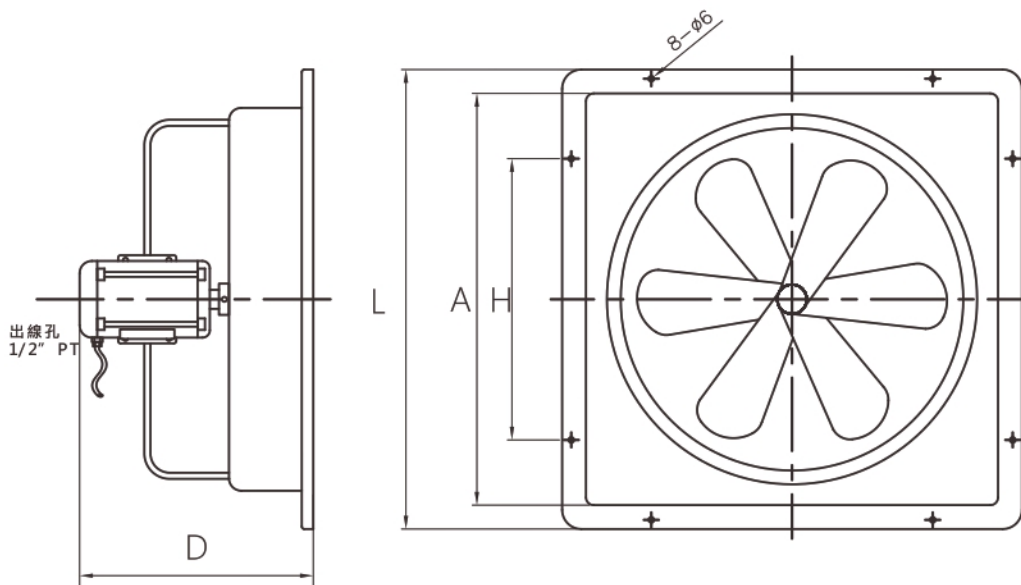
材質

- 本體材質：鋁合金。
- 護網：鍍鋅鋼材。

規格

- 電壓樣式：三相。
- 電壓頻率：60 Hz。
- 電 壓：AC220~600V。
- 額定電流：30A。
- 工作溫度：-20~+50°C(耐壓)
-20~+40°C(安全增)。
- 極 數：4P。
- 認 證：

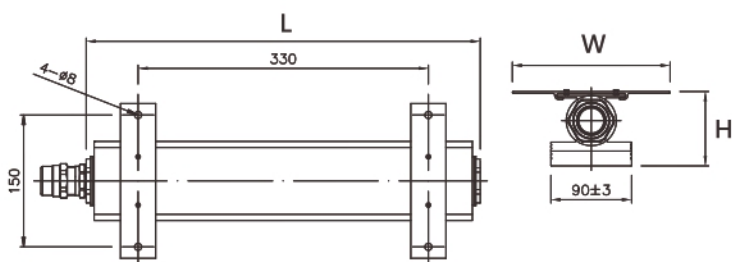
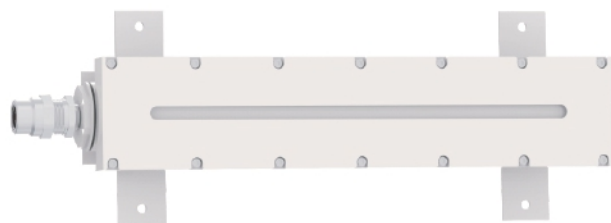
需搭配防爆施工配件使用(可參考P9-1至P9-5)
可搭配防爆開關箱(可參考P5-1至P5-2、P5-7)
耐壓排風扇規格至少18"和1馬力以上。



L:外框長邊尺寸
A:內框長邊尺寸
D:風扇深度尺寸
H:固定孔間距尺寸

提醒您:各項產品尺寸若有誤差皆以實品量測值為準 | 尺寸使用單位: mm。


代號	尺寸(英吋)	防爆等級	葉片	馬力 (HP)	風量 (CMM)	安裝尺寸(mm)				噪音 (dB)	重量 (kg)
						L	A	D	H		
143	14	Ex e IIC T3 Gb、 Ex nA IIC T3 Gc、 Ex tb IIIC T125°C Db	6	1/2	180	450	400	360	255	70	19.3
163	16				200	500	450		306	75	19.5
183	18				220	560	510		365	80	20
203	20				280	610	565		420	82	23
243	24	Ex d IIB T4 Gb	4	1	380	715	665	370	519	85	31.5
2431										87	35



材質

- 本體材質：鋁合金成型·粉體塗裝·通過1,000小時鹽霧試驗。

規格

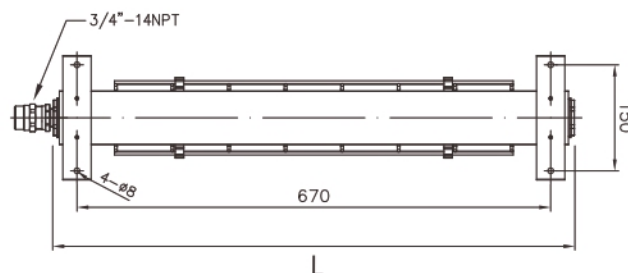
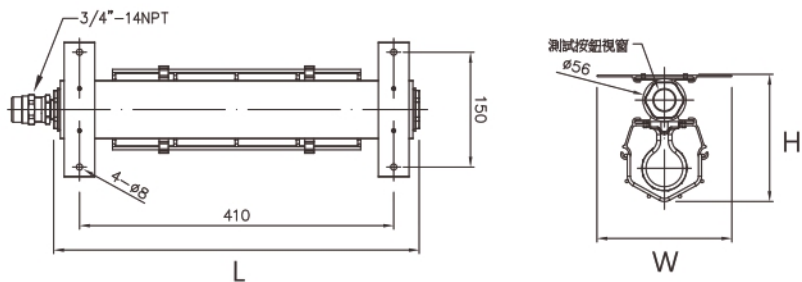
- 防護等級：IP66。
- 電壓頻率：60 Hz。
- 電壓：AC110/220V。
- 工作溫度：-20~+40°C / +60°C。
- 固定方式：吸頂式、壁掛式。
- 出線孔：3/4"NPT。
- 認證：

緊急照明燈-鎳氫電池，停電後可持續點燈90分鐘。

需搭配防爆施工配件使用(可參考P9-1至P9-5)

提醒您:各項產品尺寸若有誤差皆以實品量測值為準 | 尺寸使用單位: mm。

型號	品項	使用光源	防爆等級	L	W	H	重量(Kg)
SDLE-0LG-0161ALL	緊急照明燈	LED - 16W	Ex d IIB+H ₂ T6 Gb、Ex tb IIIC T85°C Db	448	176	83	4



提醒您:各項產品尺寸若有誤差皆以實品量測值為準 | 尺寸使用單位: mm。

型號	品項	使用光源	防爆等級	L	W	H	重量(Kg)
SDLE-0LG-0091ALL01S	緊急照明燈	LED - 9W	Ex d IIB+H ₂ T6 Gb、Ex tb IIIC T85°C Db	477	176	166	3
SDLE-0LG-0191ALL01S		LED - 19W		737			4
SDLE-0LG-0241ALL01S		LED - 24W					

7-2 耐壓防爆緊急燈具SDLE系列

級別C



出口標示燈

級別BH



方向指示燈

材質

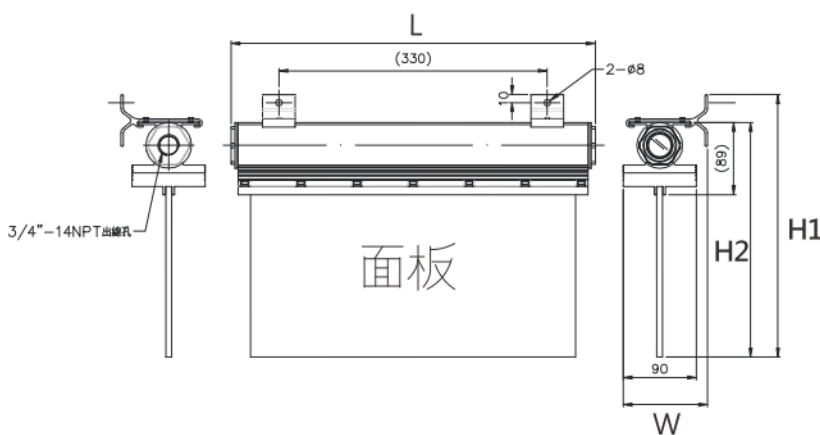
- 本體材質：鋁合金成型·粉體塗裝·通過1,000小時鹽霧試驗。

規格

- 防護等級：IP66。
- 電壓頻率：60 Hz。
- 電壓：AC110/220V。
- 等級區分：C級、BH級。
- 工作溫度：-20~+40°C
- 固定方式：吸頂式、壁掛式。
- 出線孔：3/4"NPT。
- 認證：

出口/避難方向燈-鎳氫電池·停電後可持續點燈60分鐘。

需搭配防爆施工配件使用(可參考P9-1至P9-5)



方向指示燈樣式

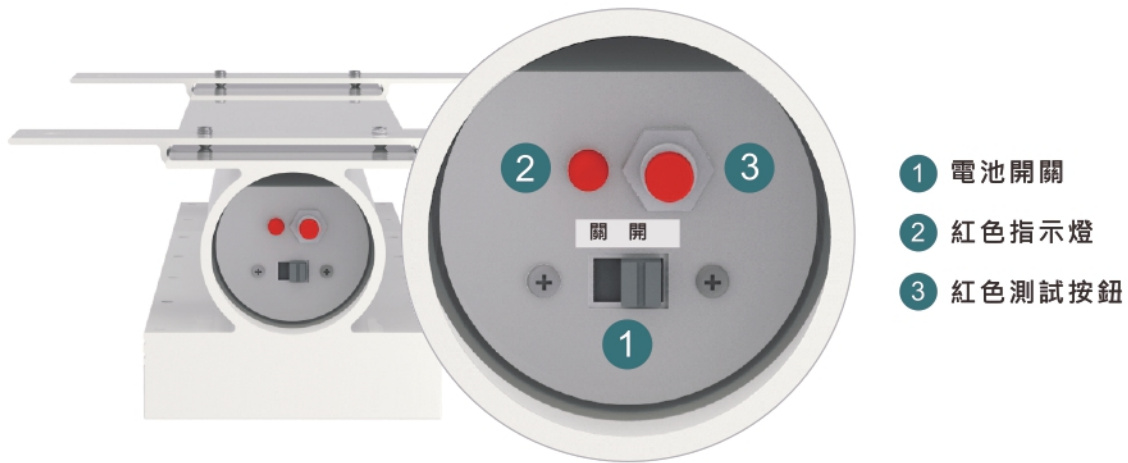
單面單向-向左
單面單向-向右
單面雙向
雙面單向-向左
雙面單向-向右
雙面雙向
燈板訂製-無銀標(僅C級適用)

提醒您:各項產品尺寸若有誤差皆以實品量測值為準 | 尺寸使用單位: mm。

	型號	品項	使用光源	防爆等級	L	W	H1	H2	重量(Kg)
C級	SDLE-ELG-0161ALL	出口標示燈	LED-16W	Ex d IIB+H ₂ T6 Gb、 Ex tb IIIC T85°C Db	448	104	243	209	4.5
	SDLE-DLG-0161ALL	方向指示燈							
BH級	SDLE-ELG-0161ALL	出口標示燈							
	SDLE-DLG-0161ALL	方向指示燈					323	289	

操作須知

- 一、第一次使用時請先充電48小時。
 - 二、欲測試消防照明設備功能是否正常，參考操作如下：
 - (1)請打開電池開關(圖示 1)；
 - (2)請確認紅色指示燈是否亮起(圖示 2)；
 - (3)請按下紅色測試按鈕(圖示 3)；
- 經由以上三個步驟確認消防照明設備之功能是否正常。



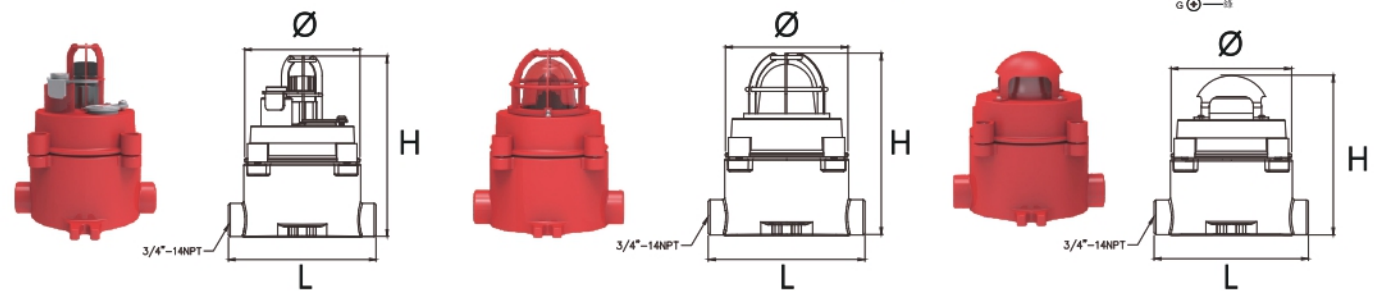
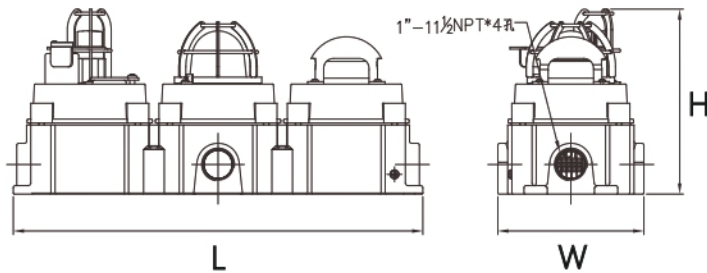
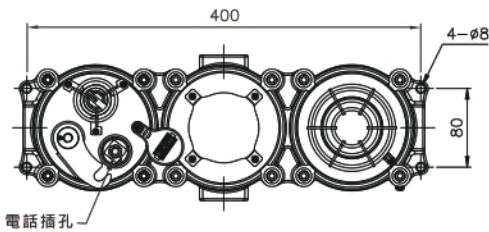
標誌示意圖

面板客製

警示牌範本-內容客製化
尺寸請依照型號款式面板標示為主

消防栓 Fire Hydrant	水帶箱 Fire Hose	▲ 2F	▼ 2F	避難器具 Fire Escape Equipment
緩降機 Escape Sling	避難梯 Emergency Ladder	救助袋 Escape Chute	使用中 Using	禁止吸煙 NO SMOKING
危險 Danger	行人專用 Pedestrian Only	注意安全 Attention Safety	CO₂放射燈	手術中 In Operation
緊急暫停裝置 Manual About Station	嚴禁煙火 No Open Flames	禁止使用手機 No Mobile Phone	小心觸電 Caution: Electric Shock	禁止進入 No Entry

7-4 耐壓防爆消防警示設備SDEF系列



材質

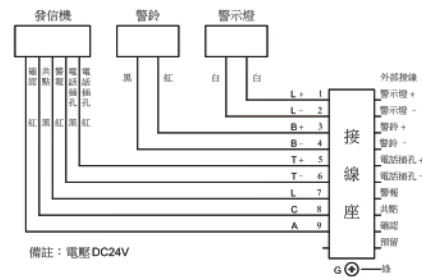
- 本體材質：鋁合金成型，粉體塗裝，通過1,000小時鹽霧試驗。
- 燈具護罩：鋼化玻璃護罩及安全護網。
- 火警綜合盤/發信機須搭配本安隔離器使用。
- 警鈴須500mA以上電流供應驅動。

規格

- 防護等級：IP66。
- 使用光源：LED 3W。
- 工作溫度：-20~+60°C。
- 固定方式：壁掛式。
- 出線孔：3/4"、1"NPT。
- 電話插孔：Ø6.3mm
- 認 證：

內政部消防署產品型式認可
需搭配防爆施工配件使用(可參考P9-1至P9-5)

型號：火警綜合盤配線圖

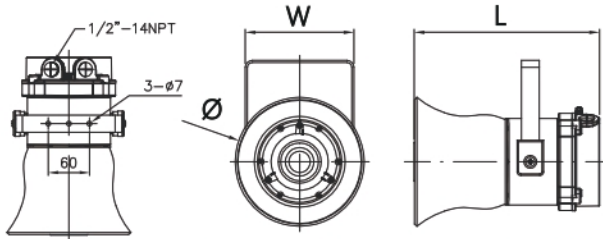


提醒您:各項產品尺寸若有誤差皆以實品量測值為準 | 尺寸使用單位: mm。

型號	品項	電壓	防爆等級	Ø	L	W	H	重量 (Kg)
SDEF-PBD24-01	火警綜合盤	DC24V	Ex d IIC T6 Gb、 Ex tb IIIC T85°C Db	—	415	148	188	6.5
SDEF-PBD24-1B	警鈴			—	—	—	167	2
SDEF-PBD24-0L	警示燈			126	161	—	185	
SDEF-PBD24-0P	發信機			—	—	—	195	
SDEF-LLD24-00	警示燈組	AC100~240V		—	415	148	180	6.5
SDEF-PBALL-01	火警綜合盤			—	—	—	188	
SDEF-PBALL-1B	警鈴			—	—	—	167	2
SDEF-PBALL-0L	警示燈			126	161	—	185	
SDEF-PBALL-0P	發信機		—	—	—	195		
SDEF-LLALL-00	警示燈組		—	—	—	180	6.5	



A-B: 15W
A-C: 7.5W
A-D: 3W
A-E: 1W



提醒您:各項產品尺寸若有誤差皆以實品量測值為準 | 尺寸使用單位: mm。

材質

- 本體材質：鋁合金成型·粉體塗裝·通過1,000小時鹽霧試驗。

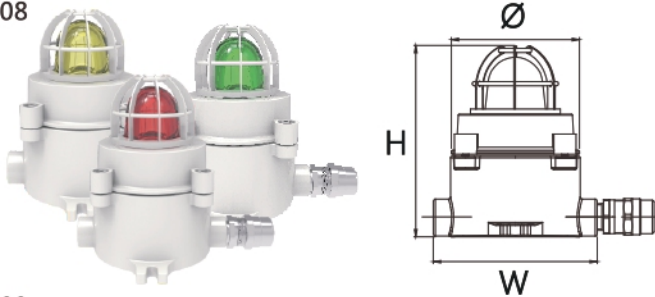
規格

- 防護等級：IP66。
- 輸出功率：1W、3W、7.5W、15W。
- 音壓等級：L級
- 工作溫度：-20~+40°C。
- 固定方式：壁掛式。
- 出線孔：1/2"NPT。
- 認證：

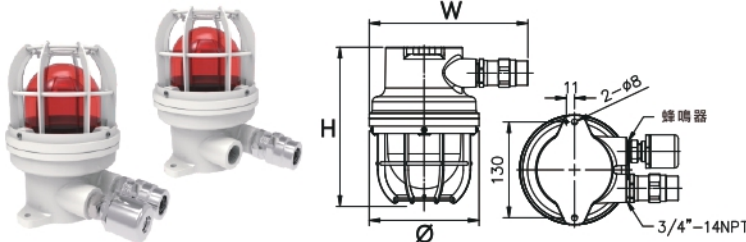
內政部消防署產品型式認可
需搭配防爆施工配件使用(可參考P9-1至P9-5)

型號	防爆等級	電壓	Ø	W	L	重量(Kg)
SDEB05-01BB11-01	Ex d IIC T4 Gb、Ex tb IIIC T85°C Db	AC100V 訊號源 須配合廣播主機使用	181	152	259	3
SDEB05-01BB11-0S	Ex d IIC T6 Gb、Ex tb IIIC T85°C Db					
SDER-EBALL-01	Ex d IIC T4 Gb、Ex tb IIIC T85°C Db	AC100~240V				
SDER-EBALL-0S	Ex d IIC T6 Gb、Ex tb IIIC T85°C Db					
SDER-EBD24-01	Ex d IIC T4 Gb、Ex tb IIIC T85°C Db	DC24V				
SDER-EBD24-0S	Ex d IIC T6 Gb、Ex tb IIIC T85°C Db					

代碼08



代碼09



提醒您:各項產品尺寸若有誤差皆以實品量測值為準 | 尺寸使用單位: mm。

材質

- 本體材質：鋁合金成型·粉體塗裝·通過1,000小時鹽霧試驗。
- 燈具護罩：鋼化玻璃護罩及安全護網。

規格

- 電壓頻率：50/60Hz。
- 工作溫度：-20~+40°C。
- 使用光源：LED 3W。
- 固定方式：壁掛式。
- 出線孔：3/4"NPT。
- 認證：

可選擇閃爍或不閃爍
需搭配防爆施工配件使用(可參考P9-1至P9-5)

型號	防爆等級	代碼	防護等級	電壓	Ø	W	H	重量(Kg)	燈罩顏色					
SDLB08-06L J15-01	Ex d IIB+H ₂ T6 Gb、 Ex tb IIIC T85°C Db	08	IP66	AC110V~220V	126	161	185	2	紅、黃、綠					
SDLB08-06L J14-01				DC24V										
SDLB09-06L J15-01	Ex d IIB T6 Gb	09	—	AC110V~220V						149	216	216	2.4	紅
SDLB09-06L J15-02(含蜂鳴器)				DC24V										
SDLB09-06L J14-01				DC24V										
SDLB09-06L J14-02(含蜂鳴器)				DC24V										

7-6 消防及控制器產品



型號：ORB-HT-51151-APO
 品名：本安防爆偵溫感知器
 感度種類：2種；差動兼定溫(65-75°C)
 防爆等級：Ex ia IIC T5
 電壓：DC15~30V
 尺寸：Ø100x51mm
 重量：70g
 工作溫度：-10~+50°C
 認證：

內政部消防署產品型式認可



型號：ORB-OP-52027-APO
 品名：本安防爆光電偵煙感知器
 感度種類：1種；光電式
 防爆等級：Ex ia IIC T5
 電壓：DC15~30V
 尺寸：Ø100x46mm
 重量：75g
 工作溫度：-10~+50°C
 認證：

內政部消防署產品型式認可

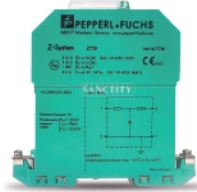


型號：FS20X
 品名：火焰探測器
 偵測技術：多光譜、紫外線/雙紅外線/可見光(UV/Dual IR/VIS)
 偵測範圍：超過 200 英尺 (60 米)
 視角範圍：90°、100%全錐形視角
 工作電壓：18~32VDC, 額定24VDC
 工耗：工作:83mA
 工作環境溫度：
 工作溫度 -40~+185°F (-40~+85°C)
 儲存溫度 -67~+230°F (-55~+110°C)
 工作環境濕度：相對濕度5~98%RH, 非冷凝

外殼材質：鋁合金或316不銹鋼
 出線孔：¾"NPT
 防護等級：IP66
 防爆等級：
 Ex db IIC T5、
 Ex tb III C T135°C
 認證：



型號：PI-15
 品名：迴路隔離模組
 電壓：DC15~30V
 尺寸：W80xH35xD35mm
 串接數：最多6個感知器
 工作溫度：0~50°C · 相對溼度95%以下

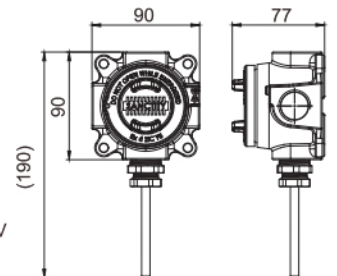


型號：Z728
 品名：信號隔離模組
 防爆等級：Ex ia IIC Ga、Ex ia IIIC Da
 防護等級：IP20
 電壓：DC26.9V
 尺寸：W110xH115xD12.5mm
 重量：150g
 工作溫度：-20~+60°C
 認證：



型號：302-EPM-194
 品名：棒形定溫感知器
 防爆等級：
 Ex db IIB T6 Gb
 Ex tb IIIC T85°C Db
 UL：Class I, Groups C and D、
 Class II, Groups E, F and G
 電壓：
 AC6V~125V / DC6V~25V / DC125V
 尺寸：Ø25.4*108mm
 適用溫度：90°C
 認證：

內政部消防署產品型式認可



本產品為整組型式販售。
 上方「防爆接線盒」規格請參考9-2



型號：439DEX-6AW-R
 品名：耐壓防爆警鈴
 防爆等級：Class I, Groups B, C and D、
 Class II, Groups E, F and G
 Class III Div.1 & 2
 電壓：DC20~24V
 尺寸：Ø152xH178xD127mm
 重量：2.4kg
 聲音輸出：83dB
 認證：

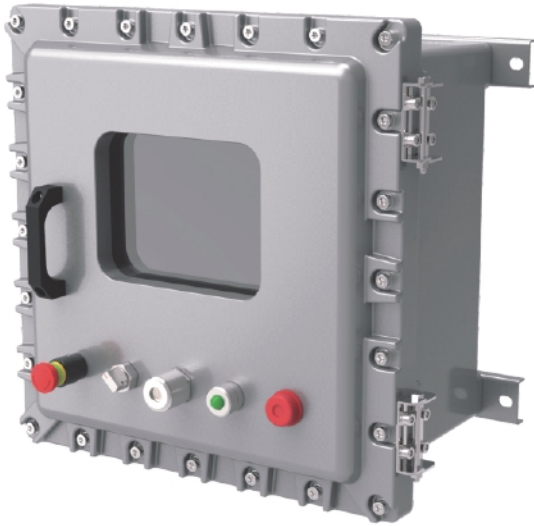
內政部消防署產品型式認可



型號：1LX7003-ET
 品名：耐壓防爆微動開關
 防爆等級：Ex de IIC T6 Gb
 防護等級：IP67
 電壓：DC125/250V/AC240V
 擺動角度：15°
 認證：




型號：AD/ADS-
 14/15/20/25/35/40/50
 品名：安培防爆電磁閥
 防爆等級：Ex emb IIC T4 Gb、
 Ex tb mb IIIC T130°C Db
 出線孔：⅜"~2"NPT
 電壓：DC24V/AC110/220~240V
 工作溫度：-40~+60°C
 認證：



材質

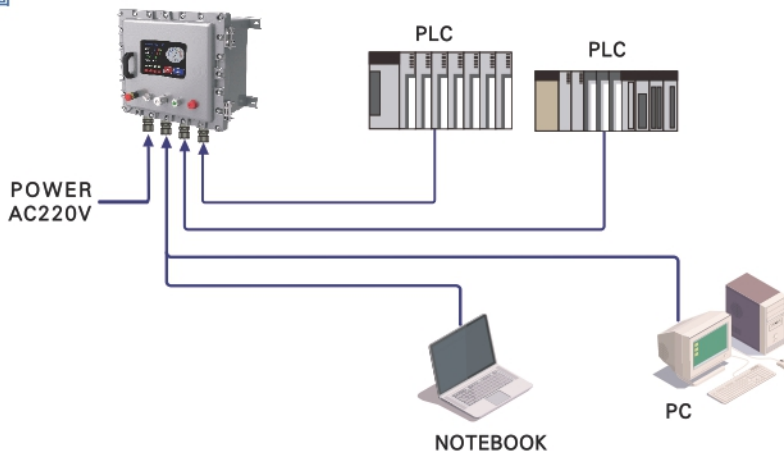
- 本體材質：鋁合金成型·粉體塗裝。
通過1,000小時鹽霧試驗。

規格

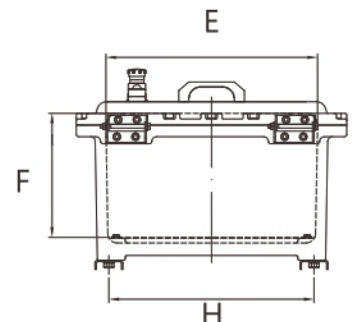
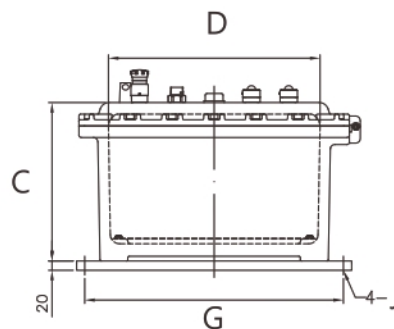
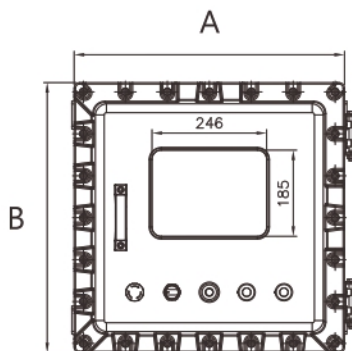
- 防護等級：IP66。
- 電壓頻率：50/60Hz。
- 電 壓：AC100~120/220~240V,DC24V。
- 工作溫度：-20~+40°C。
- 認 證：

T5:具排水呼吸器·T6:無排水呼吸器
需搭配防爆施工配件使用(可參考P9-1至P9-5)

連接示意圖



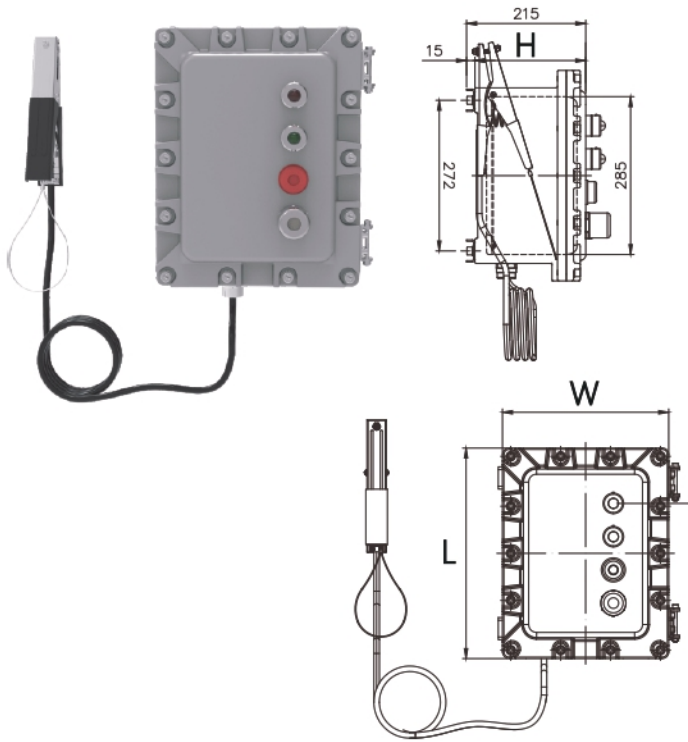
- A:箱體長邊尺寸
- B:箱體寬邊尺寸
- C:箱體高邊尺寸
- D:箱體內部長邊尺寸
- E:箱體內部寬邊尺寸
- F:箱體內部高邊尺寸
- G:固定孔中心長邊距離
- H:固定孔中心寬邊距離
- J:固定孔尺寸



提醒您:各項產品尺寸若有誤差皆以實品量測值為準 | 尺寸使用單位: mm。

型號	箱體上蓋	防爆等級	外型尺寸(mm)			內型尺寸(mm)			安裝尺寸(mm)		
			A	B	C	D	E	F	G	H	J
SDEC-HIALL-01	標準款	Ex d IIB+H ₂ T5/T6 Gb、 Ex tb IIIC T85°C Db	580	580	340	454	454	278	555	440	Ø15

8-2 耐壓靜電接地系統 SDEE系列 靜電接地夾 SGEE系列



材質

- 本體材質：鋁合金成型，粉體塗裝。
通過1,000小時鹽霧試驗。

規格

- 防護等級：IP66。

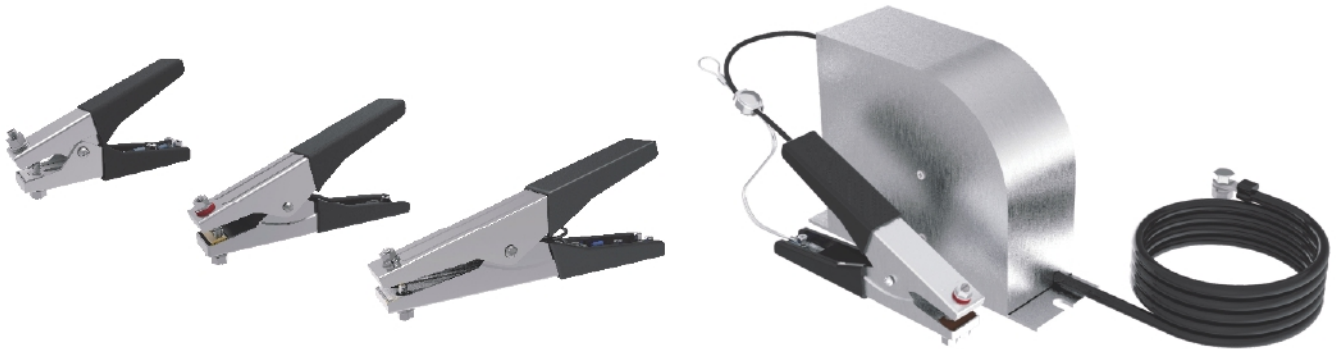
不銹鋼夾

- 夾口選擇：平面銅片、合金頂針。
產品特色：頂端含高強度和金頂針，
保證確實接地，內置強力彈簧，
捏合三萬次彈力不變。

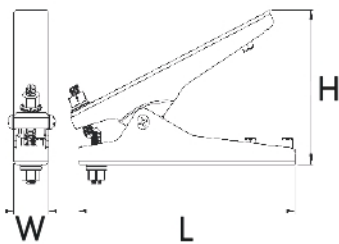
- 認 證：

提醒您:各項產品尺寸若有誤差皆以實品量測值為準 | 尺寸使用單位: mm。

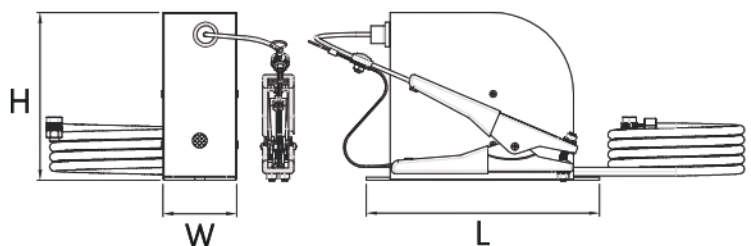
編號	防爆等級	破漆針數量	L	W	H	重量(Kg)
SDEE-50000-00AL-DO0-I	Ex d IIB+H ₂ T4/T6 Gb、Ex tb IIIC T85°C Db	2,3	380	300	200	31



接地夾尺寸標示圖



接地捲軸器尺寸圖



提醒您:各項產品尺寸若有誤差皆以實品量測值為準 | 尺寸使用單位: mm。

型號	品項	破漆針數量	L	W	H	重量(Kg)
SGEE-00000-00SS-003-R	大	3	235	36	100	0.62
SGEE-00000-00SS-002-R	中	3	180	28	105	0.40
SGEE-00000-00SS-000-R	小	2	135	22	90	0.23
SGEE-BZ000-00SS-000-R	接地捲軸器(含接地夾)	3	238	75	171	3



- 品名：防爆機櫃冷卻器
- 防爆等級：Ex h IIC T4 Gb
- 防護等級：IP56
- 尺寸：L222xW45mm
- 工作溫度：-10~+55°C
- 最大進氣壓力：80psi(5.5Bar)
- 最大進氣溫度：55°C
- 分貝數：73dBA
- 冷卻性能：190Watt(650 Btu/hr)~
703Watt(2400 Btu/hr)
- 冷卻比：70%(從關閉狀態旋轉2.5圈)
- 認證：



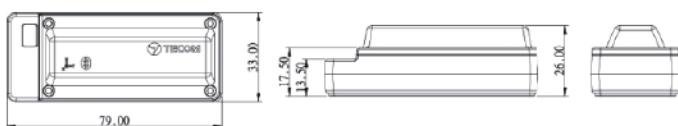
防爆鼓風機全部由昭和電機製作
(3.7kw以下)，有通風、排塵等作用，
是一種高泛用性的產品。
全品項產線完整、對應各種需求，
客製化也可以輕鬆對應，高品質
的保證是日上市占第一的品牌。

- 品名：防爆鼓風機
- 防爆等級：Ex d IIB T4
Ex e IIC T3
- 電壓：三相，電壓依需求可選擇
- 最高吸氣溫度(°C)：120/150°C
- 鼓風機系列：EC、EM、EP
- 葉輪種類：依需求可選擇

※ 防爆馬達與葉輪選擇歡迎來電諮詢討論
※ 可搭配無塵室集塵系統選購使用



- 品名：藍牙防爆振動溫度規
- 防爆等級：Ex iB IIC T4 Gb
- 防護等級：IP66
- 靈敏度範圍：±8g
- 頻率範圍：10 ~ 1000 Hz for ISO-2954
- 取樣頻率：8000 Hz
- 量測溫度範圍：-40°C~75°C，精準度：±1°C
75°C~85°C，精準度：±2°C
- 傳輸方式：BLE 5.0，使用範圍< 30m
- 輸出資料：3軸RMS, Raw data, 溫度, 健康指數
- 內建記憶體：可儲存720筆(1個月)量測記錄
及預警、告警
- 供電方式：電池供電，使用者可更換電池
- 電池壽命：3年
- 重量：39g (不含電池)
- 使用 / 儲存溫度：-40°C ~ +85°C
- 尺寸：79 x 33 x 26 mm
- 認證：



※ 手機APP支援數據上傳至本地MHm-P健康管理平台(選購)
※ 手機APP支援RMS.FFT數據輸出為JSON.CSV檔案(進階使用者)

9-1 控制器及施工材料配件



型號：6000 Type X & Ex Px
5500 Type Z & Ex Pz
品名：正壓控制器
防爆等級：Ex Px/Pz、
Class I, Div 1, Groups A-D、
Class II, Div 1, Groups E-G
認證：

可配合使用箱體體積：
7.1m³/Ft³最大值

型號：APAN7-1H-012C-S-25-200#-NSR-XNH
品名：耐壓防爆壓力開關
防爆等級：Ex d IIC T6/T5 Gb、
Ex tb IIIC T85/100°C Db
工作溫度：-40~+74/+89°C
防護等級：Ip67
出線孔：1/4"NPT
尺寸：L38xW44xH145mm
認證：

品名：防銹絕緣油
工作溫度：-45~+250°C
功能：可作電絕緣及防
潮材料、密封材
料、黏著性阻尼
材料、消泡劑、
脫膜劑。
材質：耐高溫膏狀物，
中性溫和無刺激
性，具有良好的
撥水撥油性。

特性：具有抗氧化、抗腐蝕、
抗磨損等特性，防污耐
久耐溫。可供各種防爆
箱體及高科技工業設備
之高速、高溫、低溫之
軸承或接頭等部位之滑
潤使用，亦可供各種
O-ring油封之密封潤滑
及各種電器用品絕緣使
用。



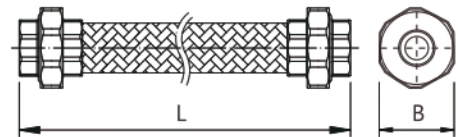
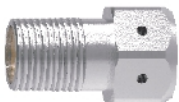
此為1份示意圖▶

品名：防爆粉
材質：碳酸鈣半水化合物
單位：五磅/罐
防爆等級：Class I, Groups B, C and D；
Class II, Groups E, F and G
認證：

品名：防爆土
材質：聚異丁稀化合物
單位：每組5份，共5磅
說明：使用於電纜線及導管、
配電盤之間隙堵塞。
認證：

品名：防爆棉
防爆等級：Class I, Groups B, C and D、
Class II, Groups E, F and G
說明：防爆粉及防爆棉適用於管
路系統之須搭配密封接頭
或接線盒使用。
認證：

品名：導電膏
材質：銅膠質
單位：500g/罐
說明：防腐蝕、防銹、保護、潤滑
及提高電導率之間的所有電
氣連接。



品名：防爆呼吸器
材質：不鏽鋼
防爆等級：Ex d IIB+H₂ T4 Gb、
Ex tb IIIC T85°C Db
出線孔：1/2"NPT
工作溫度：-20~+60°C
須搭配防爆控制操作箱使用。

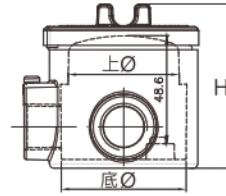
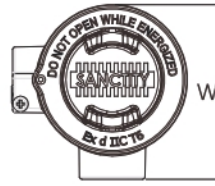
品名：防爆軟管
材質：不鏽鋼
防爆等級：Ex eb IIC Gb、
Ex tb IIIC Db
備註：本產品為訂製品，訂購後
無法退換貨。
訂購時請確認尺寸、長度、
兩側牙口(外牙或內牙)。

認證：

長度需求請洽業務

規格Size(IN)	B	L
1/2"	40	300 1000
3/4"	50	
1"	55	
1 1/4"	65	
1 1/2"	75	
2"	90	
2 1/2"	105	
3"	120	

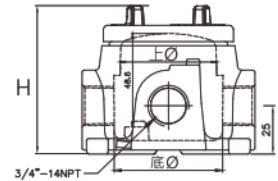
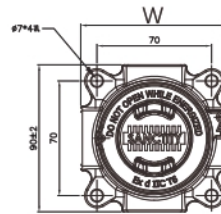
品名：防爆接線盒
本體材質：鋁合金/不鏽鋼
防爆等級：Ex d IIC T6 Gb、
Ex tb IIIC T85°C Db
防護等級：IP66
電壓：AC600V
工作溫度：-20~+40°C
出線孔：1/2"NPT
認證：



鋁合金

鋁合金型號	不銹鋼型號	底孔	總孔數	款式	內Ø	W	H
SDEJ-BF2AL-C4	SDEJ-BF2SS-C4	無	2	一字	上50 底56	89.7	74
SDEJ-BF2AL-L4	SDEJ-BF2SS-L4		2	L型		78.7	
SDEJ-BF3AL-T4	SDEJ-BF3SS-T4		3	T型		89.7	
SDEJ-BF4AL-X4	SDEJ-BF4SS-X4		4	X型		89.7	
SDEJ-BH3AL-L4	SDEJ-BH3SS-L4	有	3	L型	81	86	
SDEJ-BH4AL-T4	SDEJ-BH4SS-T4		4	T型	89.7		
SDEJ-BH5AL-X4	SDEJ-BH5SS-X4		5	X型	89.7		

品名：防爆接線盒
本體材質：鋁合金
防爆等級：Ex d IIC T6 Gb、
Ex tb IIIC T85°C Db
防護等級：IP66
電壓：AC600V
工作溫度：-20~+40°C
出線孔：3/4"NPT
認證：



鋁合金型號	底孔	總孔數	款式	內Ø	W	H
SDEJ-BF2AL-C6	無	2	一字	上50	90	77
SDEJ-BF4AL-X6		4	X型	底56		

品名：防爆外迫式電纜接頭
本體材質：銅鍍鎳
防爆等級：Ex db IIC Gb、
Ex eb IIC Gb、
Ex tb IIIC IP66 Db
工作溫度：-20~+60°C
螺紋規格：NPT
認證：



型號	規格Size(IN)	適用電纜Ø (mm)
SDC-CPN04PN	1/2"	5.5~8
		8~10.5
		10.5~13
SDC-CPN06PN	3/4"	8~10.5
		10.5~13
		13~15.5
SDC-CPN08PN	1"	15~18
		18~21
		21~24
SDC-CPN12PN	1 1/2"	24~27
		27~30
		30~33

9-3 防爆電管穿線匣SEAO系列

• SEAO系列

品名：防爆電管穿線匣


防爆等級：Ex eb IIC Gb、Ex tb IIIC Db

防護等級：IP66

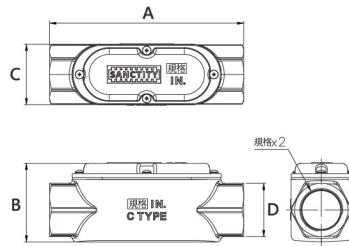
本體材質：鑄鐵/不鏽鋼

表面處理：電鍍鋅/熱浸鍍鋅/烤漆

螺紋規格：PT、NPT

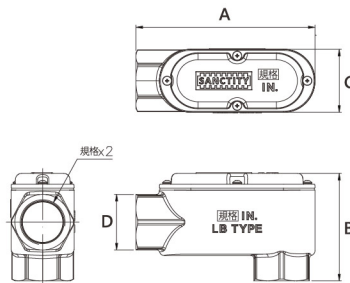
認證：

C TYPE



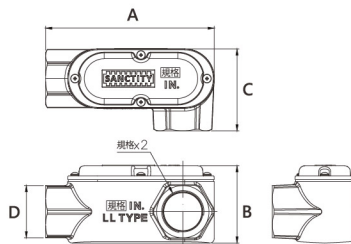
型式	規格Size(IN)	尺寸Size(mm)			
		A	B	C	D
C型	1/2"	145	50	38	H28
	3/4"	163	59	42	H32
	1"	193	69	46	H38
	1 1/4"	210	75	59	H50
	1 1/2"	248	92	70	H56
	2"	288	105	85	H72
	2 1/2"	328	133	102	H90
	3"	400	169	127	H110
4"	482	190	171	H133	

LB TYPE



型式	規格Size(IN)	尺寸Size(mm)			
		A	B	C	D
LB型	1/2"	126	70	38	H28
	3/4"	141	80	42	H32
	1"	167	95	46	H38
	1 1/4"	188	103	59	H50
	1 1/2"	219	121	70	H56
	2"	259	134	85	H72
	2 1/2"	290	174	102	H90
	3"	355	212	127	H110
4"	438	235	171	H133	

LL TYPE



型式	規格Size(IN)	尺寸Size(mm)			
		A	B	C	D
LL型	1/2"	126	50	58	H28
	3/4"	141	59	63	H32
	1"	167	69	71	H38
	1 1/4"	188	75	87	H50
	1 1/2"	219	92	99	H56
	2"	259	105	115	H72
	2 1/2"	290	133	141	H90
	3"	355	169	174	H110
4"	438	190	215	H133	

● SEAO系列

品名：防爆電管穿線匣

防爆等級：Ex eb IIC Gb、Ex tb IIIC Db

防護等級：IP66

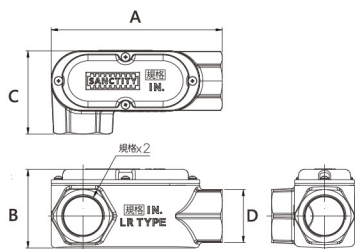
本體材質：鑄鐵/不鏽鋼

表面處理：電鍍鋅/熱浸鍍鋅/烤漆

螺紋規格：PT、NPT

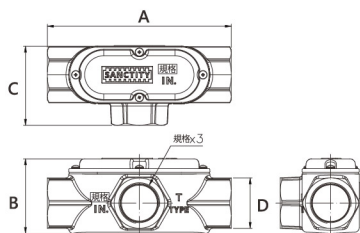
認證：

LR TYPE



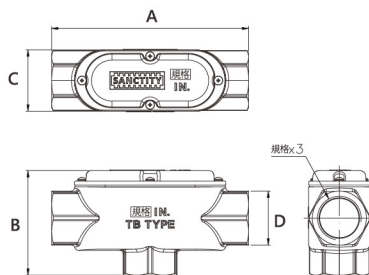
型式	規格Size(IN)	尺寸Size(mm)			
		A	B	C	D
LR型	1/2"	126	50	58	H28
	3/4"	141	59	63	H32
	1"	167	69	71	H38
	1 1/4"	188	75	87	H50
	1 1/2"	219	92	99	H56
	2"	259	105	115	H72
	2 1/2"	290	133	141	H90
	3"	355	169	174	H110
4"	438	190	215	H133	

T TYPE



型式	規格Size(IN)	尺寸Size(mm)			
		A	B	C	D
T	1/2"	145	50	58	H28
	3/4"	163	59	63	H32
	1"	193	69	71	H38
	1 1/4"	210	75	87	H50
	1 1/2"	248	92	99	H56
	2"	288	105	115	H72
	2 1/2"	328	133	141	H90
	3"	400	169	174	H110
4"	482	190	215	H133	


TB TYPE



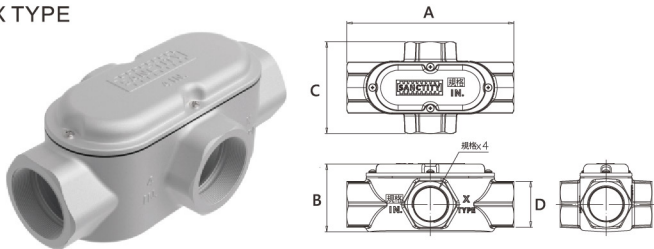
型式	規格Size(IN)	尺寸Size(mm)			
		A	B	C	D
TB型	1/2"	145	70	38	H28
	3/4"	163	80	42	H32
	1"	193	95	46	H38
	1 1/4"	210	103	59	H50
	1 1/2"	248	121	70	H56
	2"	288	134	85	H72
	2 1/2"	328	174	102	H90
	3"	400	212	127	H110
4"	482	235	171	H133	

9-5 防爆電管穿線匣SEAO系列 密封接頭SDAS系列、接線盒

● SEAO系列


品名：防爆電管穿線匣
 防爆等級：Ex eb IIC Gb、Ex tb IIIC Db
 防護等級：IP66
 本體材質：鑄鐵/不鏽鋼
 表面處理：電鍍鋅/熱浸鍍鋅/烤漆
 螺紋規格：PT、NPT
 認證：

X TYPE

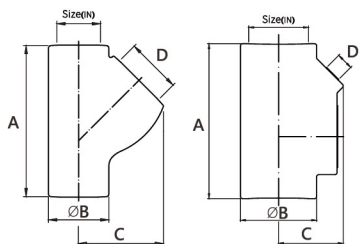


型式	規格Size(IN)	尺寸Size(mm)			
		A	B	C	D
X型	1/2"	145	50	78	H28
	3/4"	163	59	84	H32
	1"	193	69	96	H38
	1 1/4"	210	75	115	H50
	1 1/2"	248	92	128	H56
	2"	288	105	145	H72
	2 1/2"	328	133	180	H90
	3"	400	169	221	H110
4"	482	190	258	H133	

● SDAS系列

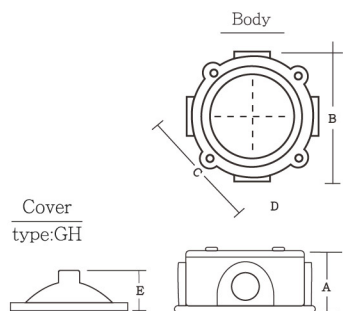
品名：防爆密封接頭
 防爆等級：Ex d IIC Gb、Ex tb IIIC Db
 防護等級：IP66
 本體材質：鑄鐵/不鏽鋼
 表面處理：電鍍鋅/熱浸鍍鋅/烤漆
 螺紋規格：NPT
 認證：

需搭配防爆粉及防爆棉使用(可參考型錄P8-1頁)



型式	規格Size(IN)	尺寸Size(mm)			
		A	ØB	C	D
YS型	1/2"	84	32	43	3/4"
	3/4"	93	38	52	1"
	1"	115	46	65	1 1/4"
YB型	1/2"	84	32	30	1/4"
	3/4"	93	38	33	
	1"	115	46	42	3/8"
	1 1/4"	134	56	49	
	1 1/2"	143	61	54	1/2"
	2"	172	76	61	
	2 1/2"	200	90	76	
	3"	215	108	84	3/4"
4"	250	133	97		

品名：接線盒
 本體材質：鑄鐵
 表面處理：電鍍鋅
 螺紋規格：PT



型式	規格Size(IN)	尺寸Size(mm)				
		A	B	C	D	E
GH型	1/2"	49	124	145	9	33
	3/4"					
	1"					
GX型	1/2"	49	124	145	9	33
	3/4"					
	1"					

• SDAA/SDAR系列

品名：SDAA 小轉大異徑轉接頭

本體材質：不鏽鋼/銅鍍鎳

SDAR 大轉小異徑轉接頭

墊片材質：鐵氟龍

防爆等級：Ex db IIC Gb、Ex eb IIIC Gb

螺紋規格：NPT、PT、M

Ex tb IIIC Db IP66

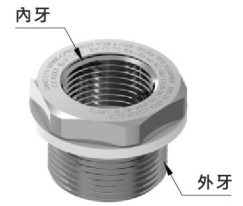
認證：(T) IECEx Ex

防護等級：IP66

SDAA SDAR



小轉大異徑轉接頭
SDAA



大轉小異徑轉接頭
SDAR

外牙	內牙																					
	METRIC										NPT/PT											
	M16	M20	M25	M32	M40	M50	M63	M75	M90	M100	3/8"	1/2"	3/4"	1"	1 1/4"	1 1/2"	2"	2 1/2"	3"	3 1/2"	4"	
M16	M16M16	M16M20	M16M25	M16M32							M16	M16N03	M16N04	M16N06	M16N08							
M20	M20M16	M20M20	M20M25	M20M32	M20M40						M20	M20N03	M20N04	M20N06	M20N08	M20N10						
M25	M25M16	M25M20	M25M25	M25M32	M25M40	M25M50					M25	M25N03	M25N04	M25N06	M25N08	M25N10	M25N12					
M32	M32M16	M32M20	M32M25	M32M32	M32M40	M32M50	M32M63				M32	M32N03	M32N04	M32N06	M32N08	M32N10	M32N12	M32N16				
M40	M40M16	M40M20	M40M25	M40M32	M40M40	M40M50	M40M63	M40M75			M40	M40N03	M40N04	M40N06	M40N08	M40N10	M40N12	M40N16	M40N20			
M50	M50M16	M50M20	M50M25	M50M32	M50M40	M50M50	M50M63	M50M75	M50M90		M50	M50N03	M50N04	M50N06	M50N08	M50N10	M50N12	M50N16	M50N20	M50N24		
M63	M63M16	M63M20	M63M25	M63M32	M63M40	M63M50	M63M63	M63M75	M63M90	M63M100	M63	M63N03	M63N04	M63N06	M63N08	M63N10	M63N12	M63N16	M63N20	M63N24	M63N28	M63N32
M75		M75M20	M75M25	M75M32	M75M40	M75M50	M75M63	M75M75	M75M90	M75M100	M75		M75N04	M75N06	M75N08	M75N10	M75N12	M75N16	M75N20	M75N24	M75N28	M75N32
M90			M90M25	M90M32	M90M40	M90M50	M90M63	M90M75	M90M90	M90M100	M90			M90N06	M90N08	M90N10	M90N12	M90N16	M90N20	M90N24	M90N28	M90N32
M100				M100M32	M100M40	M100M50	M100M63	M100M75	M100M90	M100M100	M100				M100N08	M100N10	M100N12	M100N16	M100N20	M100N24	M100N28	M100N32
3/8"	N03M16	N03M20	N03M25	N03M32							3/8"	N03N03	N03N04	N03N06	N03N08							
1/2"	N04M16	N04M20	N04M25	N04M32	N04M40						1/2"	N04N03	N04N04	N04N06	N04N08	N04N10						
3/4"	N06M16	N06M20	N06M25	N06M32	N06M40	N06M50					3/4"	N06N03	N06N04	N06N06	N06N08	N06N10	N06N12					
1"	N08M16	N08M20	N08M25	N08M32	N08M40	N08M50	N08M63				1"	N08N03	N08N04	N08N06	N08N08	N08N10	N08N12	N08N16				
1 1/4"	N10M16	N10M20	N10M25	N10M32	N10M40	N10M50	N10M63	N10M75			1 1/4"	N10N03	N10N04	N10N06	N10N08	N10N10	N10N12	N10N16	N10N20			
1 1/2"	N12M16	N12M20	N12M25	N12M32	N12M40	N12M50	N12M63	N12M75	N12M90		1 1/2"	N12N03	N12N04	N12N06	N12N08	N12N10	N12N12	N12N16	N12N20	N12N24	N12N28	N12N32
2"	N16M16	N16M20	N16M25	N16M32	N16M40	N16M50	N16M63	N16M75	N16M90	N16M100	2"	N16N03	N16N04	N16N06	N16N08	N16N10	N16N12	N16N16	N16N20	N16N24	N16N28	
2 1/2"		N20M20	N20M25	N20M32	N20M40	N20M50	N20M63	N20M75	N20M90	N20M100	2 1/2"		N20N04	N20N06	N20N08	N20N10	N20N12	N20N16	N20N20	N20N24	N20N28	N20N32
3"			N24M25	N24M32	N24M40	N24M50	N24M63	N24M75	N24M90	N24M100	3"			N24N06	N24N08	N24N10	N24N12	N24N16	N24N20	N24N24	N24N28	N24N32
3 1/2"				N28M32	N28M40	N28M50	N28M63	N28M75	N28M90	N28M100	3 1/2"				N28N08	N28N10	N28N12	N28N16	N28N20	N28N24	N28N28	N28N32
4"					N32M40	N32M50	N32M63	N32M75	N32M90	N32M100	4"					N32N10	N32N12	N32N16	N32N20	N32N24	N32N28	N32N32

• SDAP系列

品名：防爆塞頭

防爆等級：Ex db IIC Gb、Ex eb IIIC Gb

Ex tb IIIC Db IP66

防護等級：IP66

本體材質：不鏽鋼/銅鍍鎳/鐵鍍鋅

墊片材質：鐵氟龍

螺紋規格：NPT、M

認證：(T) IECEx Ex

NS / NR	
規格Size (N)	
1/4"-18NPT	1 1/2"-11 1/2NPT
3/8"-18NPT	2"-11 1/2NPT
1/2"-14NPT	2 1/2"-8NPT
3/4"-14NPT	3"-8NPT
1"-11 1/2NPT	3 1/2"-8NPT
1 1/4"-11 1/2NPT	4"-8NPT

MS / MR / MH / MC	
規格Size (Metric)	
M16 x P1.5	M50 x P1.5
M20 x P1.5	M63 x P1.5
M25 x P1.5	M75 x P1.5
M32 x P1.5	M90 x P2.0
M40 x P1.5	M100 x P2.0



內六角防爆塞頭
NS / MS 型



內六角防篡改防爆塞頭
NR / MR 型



外六角防爆塞頭
MH 型



內六角圓頂防爆塞頭
MC 型



aXTion Extreme 極致型防爆平板 (iPad mini)

業界首款，經嚴格測試並符合IECEX、ATEX、TS三大認證標準保護殼，結合安全穩定的iPad mini，適合Zone 1/Zone 21危險區域中部屬運行，無懼嚴苛挑戰，祝您高效完成任務。

防爆等級：Ex db IIC T6 Gb、Ex tb IIIC T85°C Db

防震等級：MIL-STD-810H

防護等級：IP68

定位：Zone 1、Zone 2 / Zone 21、Zone 22

可選型號：iPad mini (A17pro) A2993，支持WiFi

iPad mini (A17pro) A2995，支持WiFi+行動網路

可選容量：120GB、256GB、512GB

尺寸：24.8 x 19.2 x 2.7 cm

重量：1103g

認證：  

人員關懷系統



接收本安定位器訊號及GPS訊號，結合心律偵測，人員靜止資訊，以4G訊號發送至後台。

相關功能：GPS定位、心律偵測、計步器、靜止不動警示、緊急求救鍵、計時、藍芽5.2、震動馬達、蜂鳴器、語音通話

品名：4G本安智慧手錶

防震等級：Ex ic IIC T6 Gc

防護等級：IP67

定位：GPS及BLE Beacon 定位技術



藍芽：5.2

電源：4.2V 920mAh電池 USB磁吸充電

(4G訊號良好下可提供標準八小時用電)

尺寸：74.3 x 51.7 x 22 mm

重量：105g

認證： 

利用藍芽持續發送定位器資訊，主要用於現場輔助定位，在無GPS訊號處及侷限空間作業，協助人員定位，或電子圍籬建立，有效控管人員進出。

品名：本安定位器

防爆等級：Ex ia IIC T6 Ga

防護等級：IP68

使用溫度：-20°C~70°C

電池續航：5年

尺寸：約100 x 120 x 37 mm

重量：300g

認證： 



配戴在人員身上持續接收本安定位器訊號及GPS訊號，以4G訊號將軌跡發送至後台。

相關功能：GPS定位、靜止不動警示、緊急求救鍵、緊急召回、藍芽5.2、震動馬達、蜂鳴器、語音通話
※此款沒有通話功能

品名：4G本安定位器

防爆等級：Ex ic IIC T6 Gc

防護等級：IP67

通訊：LTE 1800MHz / 2100MHz / 2600MHz

定位GPS：L1、BLE

電源：920mAh電池 Type-C充電

(4G訊號良好下可提供標準八小時用電)

尺寸：約103.5 x 62.5 x 13.3 mm

重量：80g

認證： 

Motorola 推出的 MOTOTRBO ATEX 對講機可提供高品質的通訊，不僅全方位考量使用者安全，並具備領先業界的ATEX規格，適合在含有潛在爆炸性氣體和粉塵的場所中使用。

XiR P8668 Ex:增加全鍵盤和大型彩色螢幕，可使用簡訊和來電顯示等進階功能。

XiR P8608 Ex:堅固耐用且易於使用，無螢幕型號。



Xi R P8668 Ex

品名：具螢幕防爆可攜式對講機
 防爆等級：Ex ib IIC T4 Gb
 Ex ib IIIC T130°C Db
 防護等級：IP67
 頻段：UHF B1(403-470)、VHF(136-174)
 區域容量：250
 最大頻道數：1000
 電源供應：7.4V
 FCC/IC說明：UHF B1(ABZ99FT4091)、
 VHF(ABZ99FT3089)
 可編程按鈕：5
 操作溫度：-20~+55°C
 電池壽命時：類比式-16小時
 數位式-19小時
 尺寸：138.5x56.7x39.8 mm
 認證：



品名：無螢幕防爆可攜式對講機
 防爆等級：Ex ib IIC T4 Gb
 Ex ib IIIC T130°C Db
 防護等級：IP67
 頻段：UHF B1(403-470)、VHF(136-174)
 區域容量：2
 最大頻道數：32
 電源供應：7.4V
 FCC/IC說明：UHF B1(ABZ99FT4091)、
 VHF(ABZ99FT3089)
 可編程按鈕：3
 操作溫度：-20~+55°C
 電池壽命時：類比式-16小時
 數位式-19小時
 尺寸：138.5x56.7x37.8 mm
 認證：



Smart-Ex02

品名：本質安全防爆智能電話
 防爆等級：Ex ib op is IIC T4 Gb
 Ex ib op is IIIC T120°C Db
 防護等級：IP64
 操作溫度：-20~+60°C
 尺寸：163x82x22 mm
 重量：380g
 RAM容量：3GB
 記憶體：32GB
 認證：



Tab-Ex02

品名：本質安全防爆智能平板
 防爆等級：Ex ic IIC T5 Gc
 Ex ic IIIB T100°C Db
 防護等級：IP64
 操作溫度：-20~+55°C
 尺寸：214.7x127.6x9.9 mm
 重量：575g
 RAM容量：3GB
 記憶體：16GB
 認證：

搭載Android安卓系統，另有微軟系統產品可選

防爆無線基地台可在危險區域做到經濟高效的無線網路連接，這不僅僅是一個箱體，而是一個完全認證的系統。

Point Enclosure系統具有本質安全的RF輸出，專門設計用於在危險區域部屬無線網路。該概念來自Cisco, Aruba, Siemens等領先的WLAN供應商。

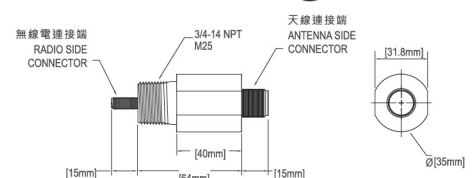
防爆無線基地台的RF輸出是電鍍隔離使它們成為本質安全型式，適用各廠牌Wireless之無線AP，並且可選擇非認證天線與其一起使用的防爆無線設備。



品名：耐壓防爆無線基地台
 防爆等級：Ex db mb [ia Ma] I Mb
 Ex db mb [ia Ga] IIA/IIB/IIC T5/T6 Gb
 Ex mb tb [ia Da] IIIC T80/100°C Db
 防護等級：IP64
 電壓：AC120/230V
 最大功率消耗
 基本配置-25W
 帶加熱器-125W
 認證：



品名：防爆耦合器
 防爆等級：Ex db mb [ia Ma] I Mb
 Ex db mb [ia Ga] IIA/IIB/IIC T5/T6 Gb
 Ex mb tb [ia Da] IIIC T80/100°C Db
 防護等級：NEMA 4X
 工作溫度：-40~+65/+85°C
 電壓：AC250V/DC250V
 重量：0.32kg
 認證：

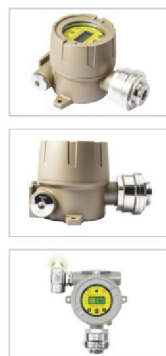


提醒您:各項產品尺寸若有誤差皆以實品量測值為準 | 尺寸使用單位: mm。

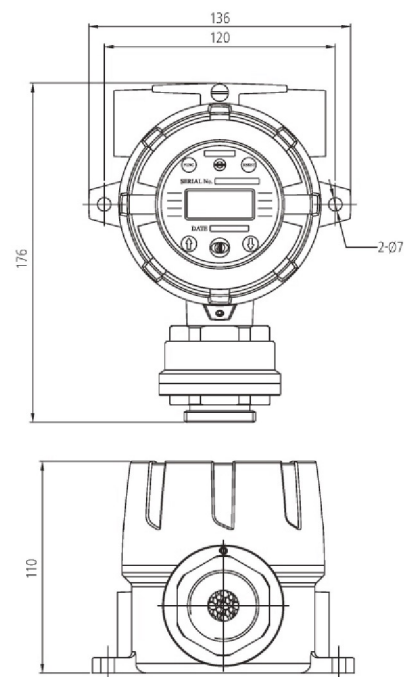
GTD-2000Tx Smart Diffusion Oxygen & Toxic Gas Detector

| Continuous detection of toxic gases and oxygen in explosion hazardous area with flame proof structure | Self diagnosis function with built-in Microprocessor | Excellent selectivity by adapting detection principle only for toxic gases & oxygen | Superior performance for detecting toxic gases below TLV | Multi functions and high quality with low cost of ownership | Built-in back light LCD or OLED display | Easy configuration of monitoring system by HART communication | Auto calibration and program setting with a magnet bar | 4-20mA (Current source or Sink) output signal | With the alarm unit - Normal - Green LED - Alarm - Red LED, Buzzer(95 dB) - Trouble - Yellow LED - Calibration and maintenance by one-man |

IMAGE



DIMENSION (Unit : mm)



ACCESSORIES



SPECIFICATION

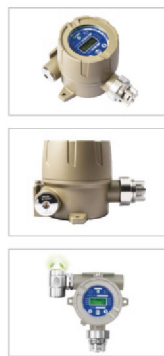
※ Specifications are subject to be changed without prior notice.

SMART & LOCAL DISPLAY TYPE OXYGEN & TOXIC GAS DETECTOR			
Model	GTD-2000Tx		
Measuring gas	O ₂ / Toxic gases (CO, Cl ₂ , NH ₃ & etc)		
Measuring type	Diffusion type		
Measuring method	Electrochemical cell, Semiconductor cell		
Measuring range	Refer to Toxic Gas Measuring Range		
Response time	Dependent on the sensor		
Accuracy	±3% / Full scale		
Parameter control	Non intrusive control with a Magnet bar (calibration, maintenance)		
Operation mode display	1-LED (Power)		
Measuring value display	LCD display (Built in back light 2-Line, 8 characters) / OLED Type (Option)		
Output signal	Analog : Measuring signal : 4-20mA DC Maintenance signal : 4mA DC Calibration signal : 3mA DC Fault signal : 0mA DC Digital : 2mA (HART 7, HART Device Description Language available, Option)		
Material	Housing : ALDC, SUS316(Optional) / Sensor : SUS316		
Conduit connection	Standard : PF 3/4" Option : NPT 1/2", NPT3/4", M20 x 1.5P, M25 x 1.5P		
Mounting type	2" Pole mount, Wall mount, Duct mount		
Operating temperature	-40°C ~ +80°C		
Operating humidity	5 ~ 99%.RH (non-condensing)		
Dimensions	136(W) x 176(H) x 110(D)mm		
Weight	1.5kg		
CERTIFICATION			
KCs	Ex tD A21 IP66 T85°C, Ex d IIC T6, T4	ATEX / IECEx	Ex db IIC Gb T6, T4
NEPSI	Ex d IIC T6 Gb	UL	Class I, Division 1, Groups A,B,C,D
KR / MED / ABS / BV / DNV / HART / SIL 2 / KC / CE / PESO / TRCU ex / CPA			Refer to website

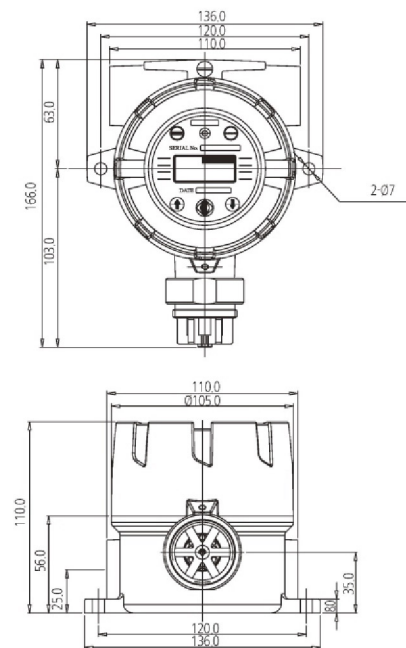
GTD-2000Ex Smart Diffusion Flammable Gas Detector

| Continuous detection of flammable gases in explosion hazardous area with flame proof structure | Self diagnosis function with built-in Microprocessor | Detection gas from low to high concentration owing to various detection principle | Stable quality and proved detection principle for service life | Built-in back light LCD or OLED display | Easy Configuration of monitoring by HART communication | Auto calibration and program setting with a magnet bar | 4-20mA (Current source or Sink) output signal | With the alarm unit - Normal : Green LED - Alarm : Red LED, Buzzer(95 dB) - Trouble : Yellow LED | Calibration and maintenance by one-man |

IMAGE



DIMENSION (Unit : mm)



ACCESSORIES



Cable Gland

GTL-100

Rain cover

Splash guard

Collecting-cone

HART Module

SPECIFICATION

※ Specifications are subject to be changed without prior notice.

SMART & LOCAL DISPLAY TYPE FLAMMABLE GAS DETECTOR			
Model	GTD-2000Ex		
Measuring gas	Flammable gases (LNG, LPG, H ₂ , Methane, Butane & etc)		
Measuring type	Diffusion type		
Measuring method	Catalytic cell	Hot wire semiconductor cell	Thermal conductivity cell
Measuring range	0-100% LEL	0-2000ppm	0-100% Vol
Response time	< 15sec / 90% scale		
Accuracy	±3% / Full scale		
Parameter control	Non intrusive control with a Magnet bar (calibration, maintenance)		
Operation mode display	1-LED (Power)		
Measuring value display	LCD display (Built in back light 2-Line, 8 characters) / OLED Type (Option)		
Output signal	Analog : Measuring signal : 4-20mA DC Calibration signal : 3mA DC Fault signal : 0mA DC Digital : 2mA (HART 7, HART Device Description Language available, Option)		
Material	Housing : ALDC, SUS316(Optional) / Sensor : SUS316		
Conduit connection	Standard : PF 3/4" Option : NPT 1/2", NPT3/4", M20 x 1.5P, M25 x 1.5P		
Mounting type	2" Pole mount, Wall mount, Duct mount		
Operating temperature	-40°C ~ +80°C		
Operating humidity	5 ~ 99% RH (non-condensing)		
Dimensions	136(W) x 166(H) x 110(D)mm		
Weight	1.5kg		
CERTIFICATION			
KCs	Ex tD A21 IP66 T85°C, Ex d IIC T6, T5, T4	ATEX / IECEx	Ex db IIC Gb T6, T5, T4
NEPSI	Ex d IIC T5 Gb	UL	Class I, Division 1, Groups A,B,C,D
CE / KC / MED / KR / ABS / BV / DNV / HART / SIL2 / PESO / TRCU ex / CPA			Refer to website

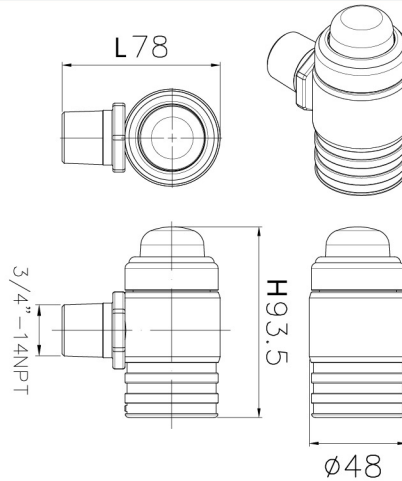
防爆聲光警報器

Explosion Proof LED Beacon Sounder

Model:SDEB-BZD24-00

- ◆ 氣體偵測器專用警示燈。
- ◆ 用於現場儀器發出警報，以紅色燈號及蜂鳴器警示現場作業人員。
- ◆ 蜂鳴器分貝三米內達85db以上。

IMAGE



DIMENSION (Unit : mm)

- **尺寸許可差±5%
- **尺寸公差依實際產品量測為準

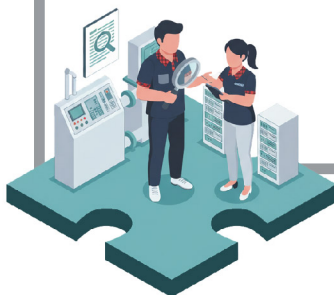
SPECIFICATION

防爆等級：Ex db IIC T6 Gb
Ex tb IIIC T85 °C Db
適用溫度：-20°C ~+40°C
適用地區：Zone1、2及
Zone21、22危險場所

外型尺寸：L78 x Ø48 x H93.5
電源規格：DC24V
本體材質：不鏽鋼，燈罩採用PC材質
出線孔：3/4\" -14NPT
認 證：

代送認證服務

Ex Certification Service



三左興業提供一站式『代客送認證』服務，解決進口設備缺乏 TS 標章、舊品標籤遺失或產品升級防爆規格等難題。我們熟悉 CNS、IECEX、UL、ATEX 等國際標準，協助您跨越繁瑣的法規與測試門檻，快速取得合格認證，讓您的產品合法合規，順利進軍國內外高風險場域。

智慧安防 360° 完整解決方案

三大區塊 / 協同工作，構建完整科技防災

環安衛管理系統

智慧巡檢、支援 ISO，有效落實 PDCA

系統化進行巡檢，搭配行動裝置即時填報、缺失自動指派改善並提醒，跨部門協作更有效率。

專為企業 EHS 管理打造的智慧巡檢系統，從 SOP 落實、缺失追蹤到稽核報表彙整，串連改善紀錄與資料留存、整合安全管理流程。不只是巡檢工具，更是您的安全管理好幫手！



安全指揮中心-防爆平板

極致型防爆平板 (iPad mini) 專為製造業廠區的操作人員、現場工程師、設備檢查員、安全管理人員與技術人員設計，能協助現場即時查看、記錄、異常回傳，打造完整安全的智能防爆場域。

國內外多項認證，安全無虞：通過 IECEx、ATEX、TS 認證，符合 RoHS 和 REACH 標準，確保遵守全球環境與安全法規。



請洽三左防爆顧問
07-226 8736

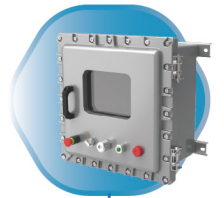
關鍵賦能工具- 防爆電氣設備



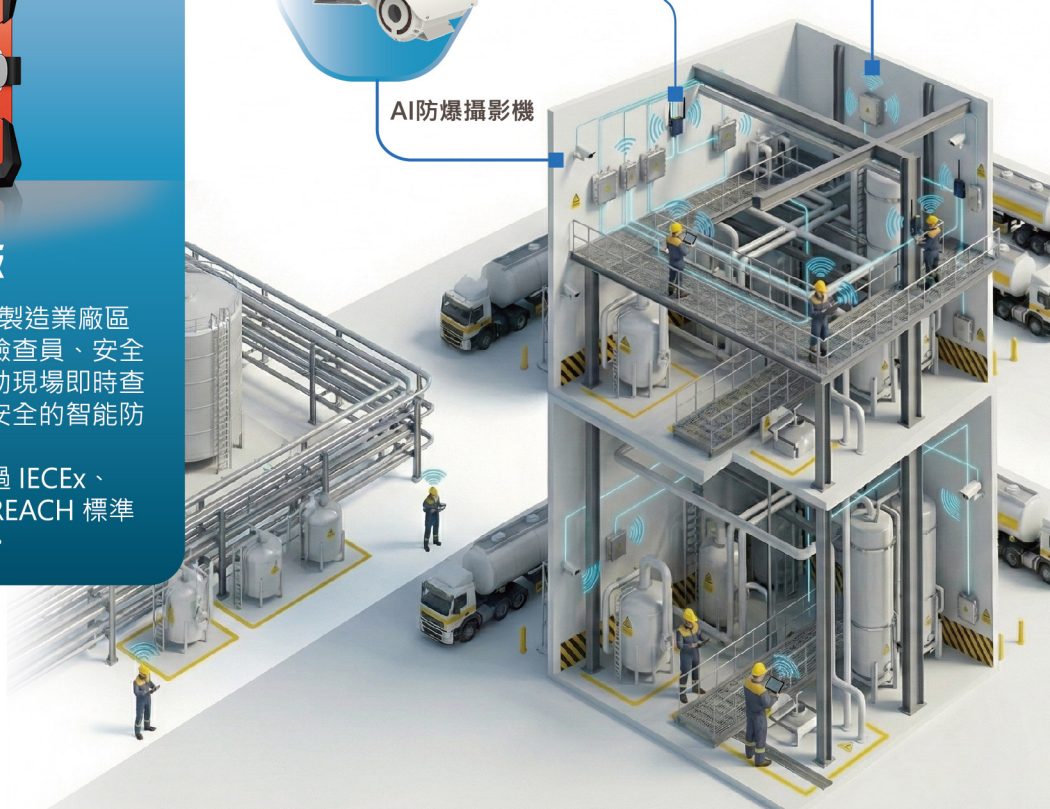
AI防爆攝影機



防爆無線
基地台



防爆人機
控制箱





Ex Electrical Apparatus



產品詢價/顧問服務/防爆專業
歡迎線上即時諮詢
LINE ID: @sanacs.com

www.sanacs.com

ver 26.1

總公司

80253 高雄市苓雅區光華一路206號19樓之4

T 07-226-8736

F 07-226-8733

E service@sanacs.com

分公司

23549 新北市中和區員山路72號10樓

T 02-8227-7337

F 02-8227-7336

E freddy.a168@msa.hinet.net

工廠

64942 雲林縣二崙鄉大華村大華路12-1號

T 05-598-2306

F 05-598-7372

E sanc.tity@msa.hinet.net